

# Catalogo Service Part

## SelfCooking Center® Linie Combi Master 61G

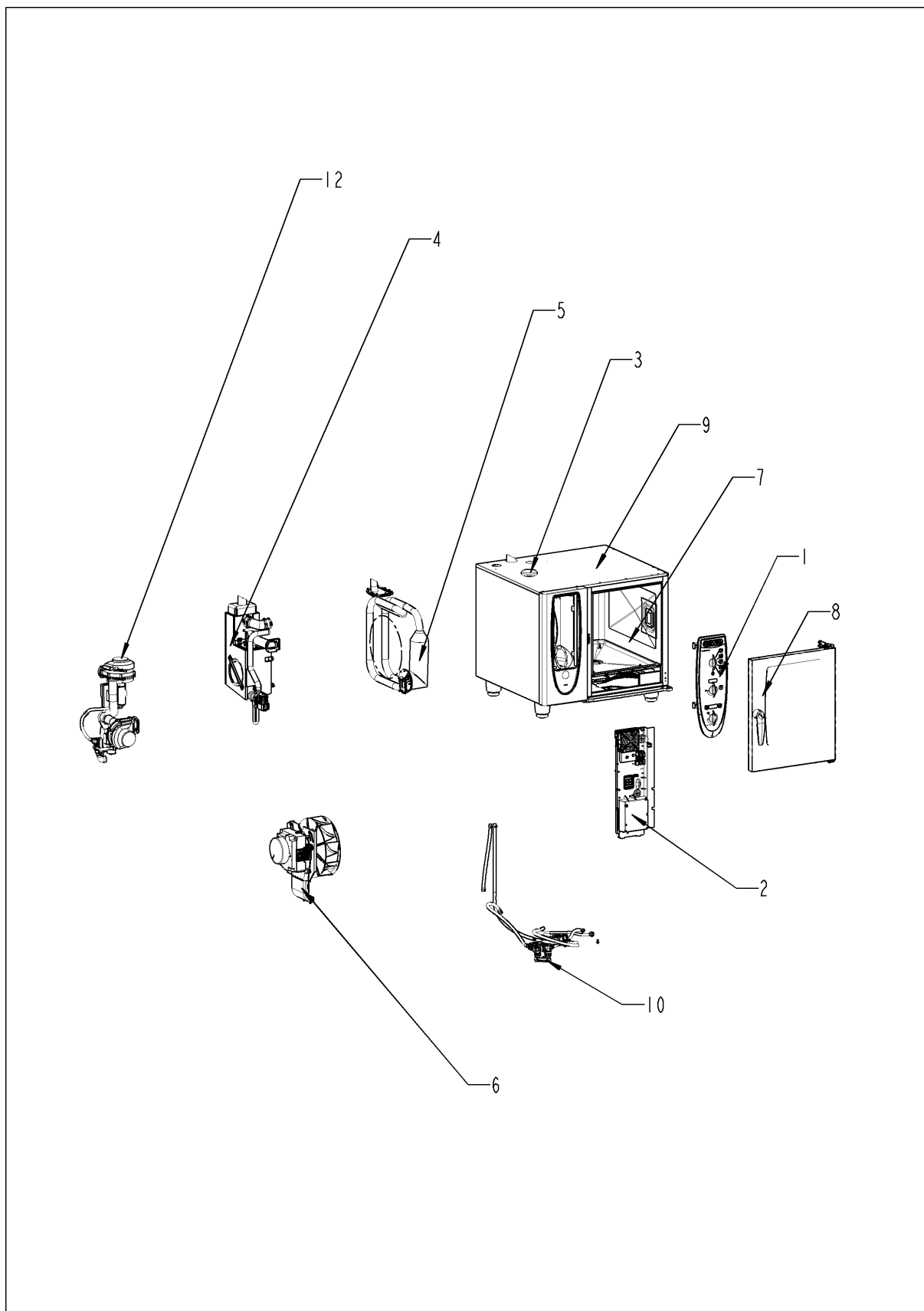
Validità: 10/2008



# Combi Master 61G

Validità: 10/2008

## Visione



# Combi Master 61G

Validità: 10/2008

---

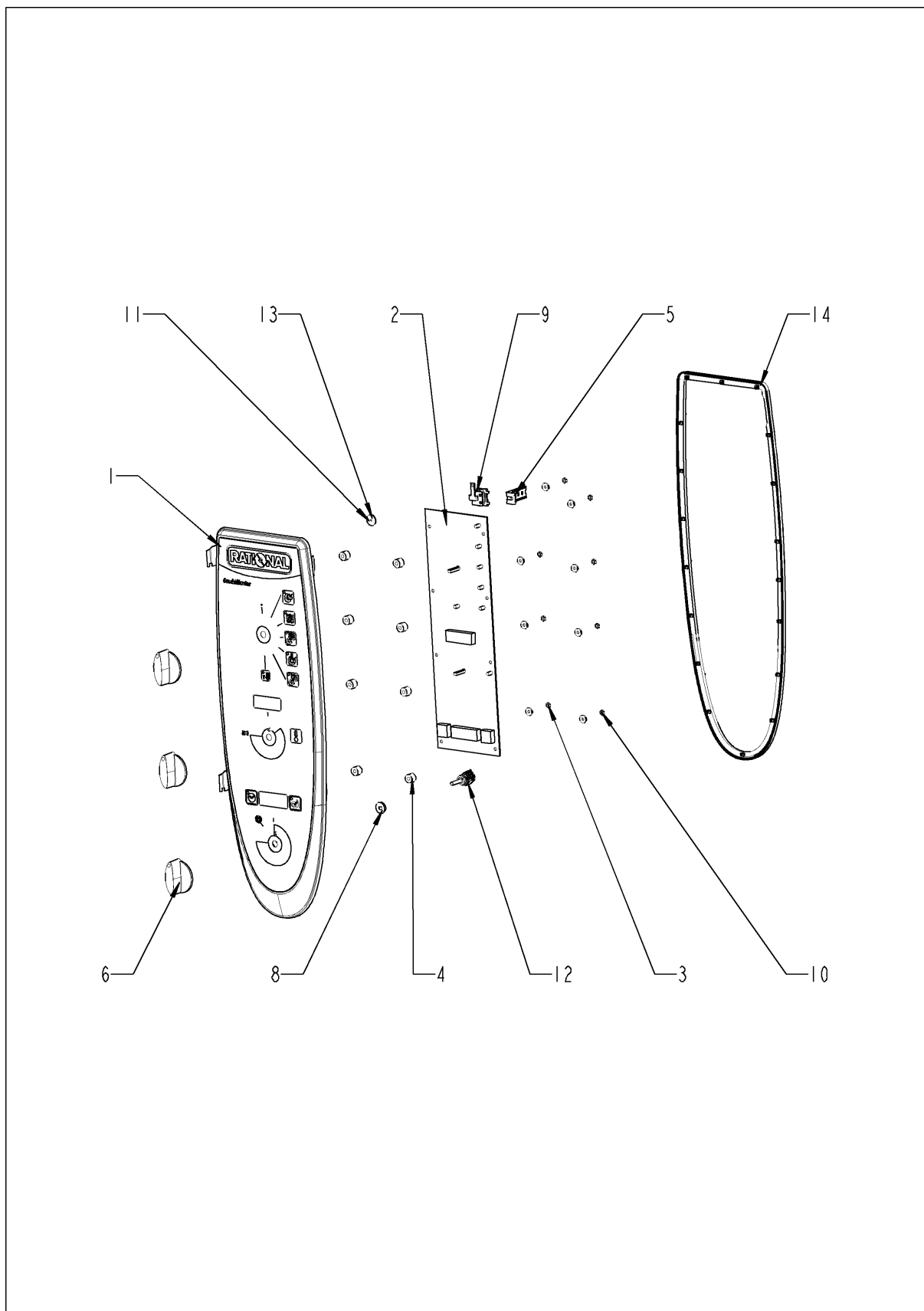
## Visione

<b>Pos.</b>	<b>Modulo</b>	<b>Pagina</b>
1	Pannello operatore .....	4
2	Contactora assembly .....	6
3	ClimaPlus .....	10
4	Boiler .....	12
5	Riscaldamento camer .....	18
6	Motore e rotella di ventilatore .....	22
7	Camera cottura .....	24
8	Porta .....	28
9	Struttura esterna .....	32
10	Acqua .....	36
11	CleanJet + Care .....	38
12	Parti Gas .....	40
13	Varie .....	46

# Combi Master 61G

Validità: 10/2008

## Pannello operatore



## Combi Master 61G

Validità: 10/2008

---

### Pannello operatore

Pos.	P/N	Descrizione	Q.tà
1	87.00.001	Pannello con serigrafia	1
2	42.00.048	PCB operatore Indice "MF"	1
3	10.00.916	Dado esagonale M4 con il bloccaggio	8
4	10.00.355	Distanziatore nero	8
5	2020.0400	Fissaggio per cablaggio	1
6	16.00.282	Manopola	3
8	5110.1027	Distanziale per pannello frontale	2
9	40.02.087	Buzzer	1
10	1104.0121	Dado esagonale M4 autobloccante	1
11	5110.1029	Guarnizione selettore	1
12	40.00.464	Potenziometro sonda cuore	1
13	5110.1029	Guarnizione selettore	1
14	16.00.387	Supporto guarnizione pannello operatore + guarnizione	1



# Combi Master 61G

Validità: 10/2008

---

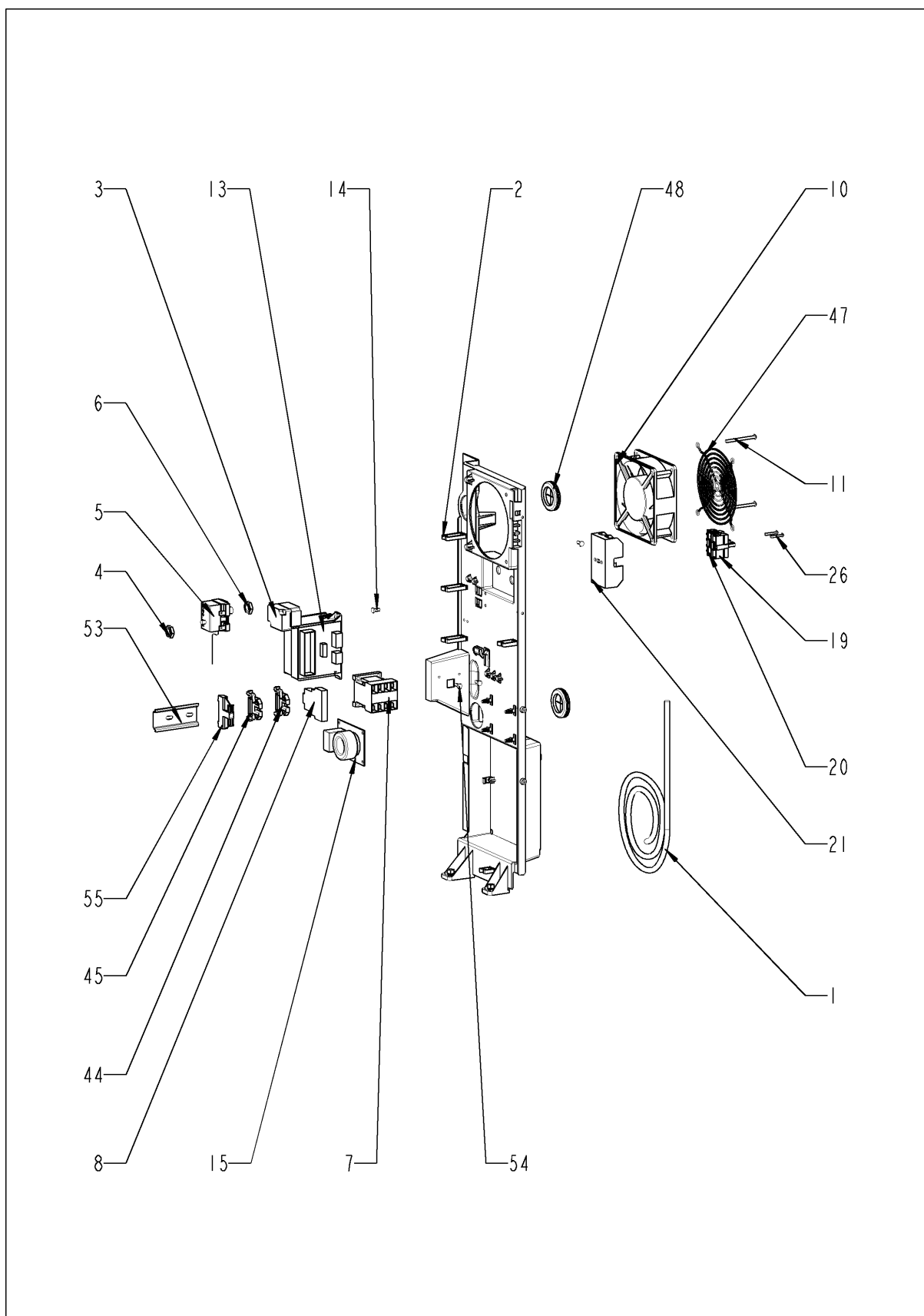
## Contactora assembly

Pos.	P/N	Descrizione	Q.tà
1	10.00.709	Dado esagonale M6 con il bloccaggio	2
2	10.00.239	Vite torx EJOT PT 4x10	3
17	40.00.417	Clip per carta elettronica	1
18	1104.0801	Dado esagonale M4 caged	1
19	10.00.243	Distanziatore M4x8	1
20	1104.0120	Dado esagonale M4	1
21	40.01.579	Clip per carta elettronica	3
22	40.00.472	Cavo trasmissione dati 1,3m	1
25	10.00.112	Clip cavo corto	4
27	10.00.421	Clip cavo	8
28	10.00.111	Clip cavo lungo	4
28	10.00.111	Clip cavo lungo	1
29	10.00.112	Clip cavo corto	2
31	10.00.471	Clip cavo d10-12mm	3
32	10.00.471	Clip cavo d10-12mm	3
43	1106.0160	Dado esagonale M6	1
44	1206.0120	Rondella A6,4	1
45	4002.0110	Giunzione per connessione rapida cavi	2
57	40.01.596	Cavo alimentazione 3x2,5mm <sup>2</sup> 3m	1
59	40.00.320	Awitamento cavi M20x1,5	1
A		Contactora assembly	1

# Combi Master 61G

Validità: 10/2008

## Contactor assembly





# Combi Master 61G

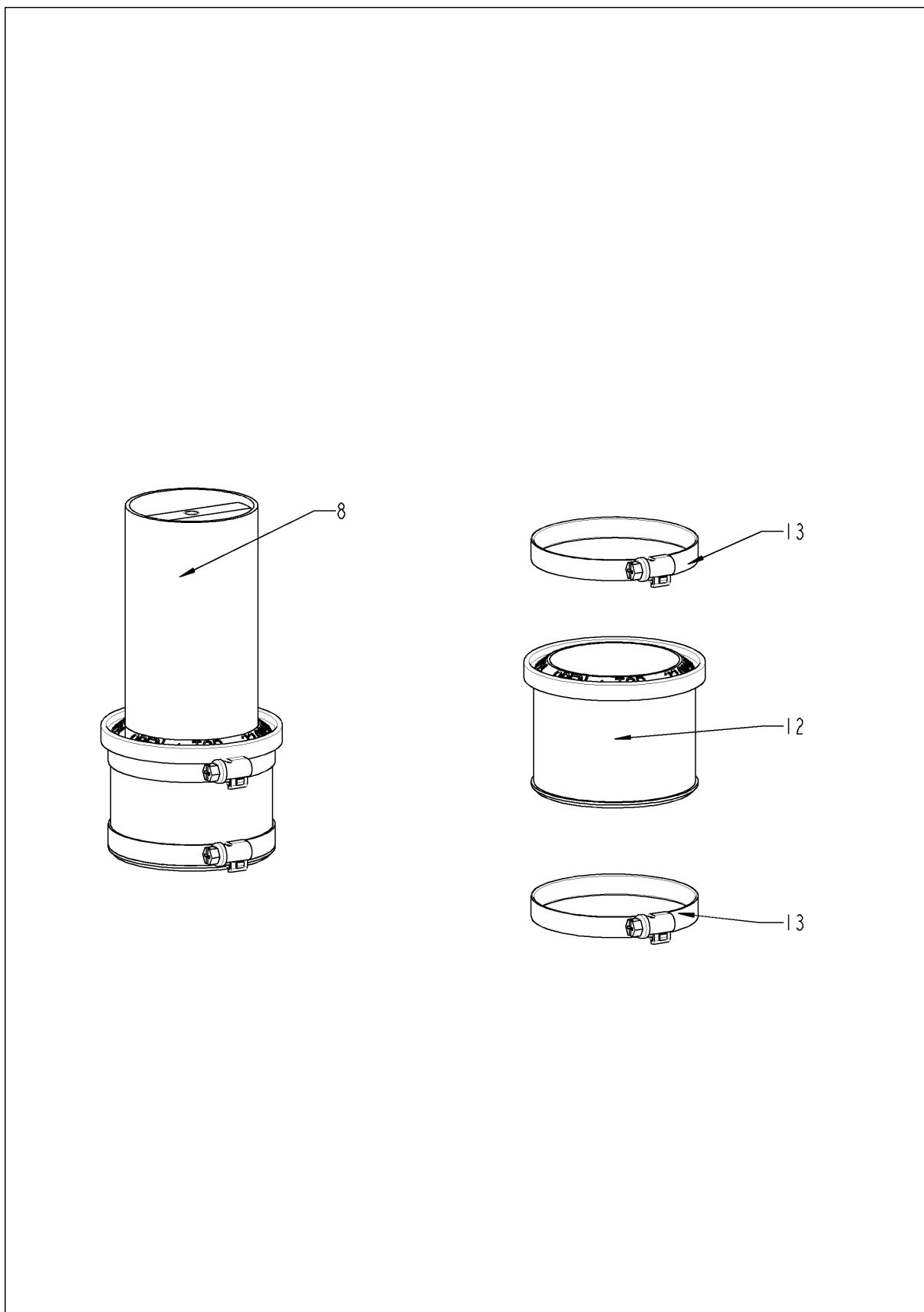
Validità: 10/2008

---

## Contactora assembly

Pos.	P/N	Descrizione	Q.tà
1	40.02.956	Cavi comando	1
2	10.00.111	Clip cavo lungo	4
3	40.02.515	Sicurezza boiler 315°F/157°C	1
4	3014.0302	Dado M10 protezione Boiler	1
5	40.01.482	Sicurezza camera 365°C	1
6	3014.0327	Dado esagonale M10x1,0	1
7	40.02.917	Contattore 3TG1010-2AK2	1
10	3101.1008	Ventola raffreddamento	1
11	10.00.238	Vite Torx 4x50	2
13	40.00.277	Trasformatore	1
14	10.00.239	Vite torx EJOT PT 4x10	1
15	40.01.483	Filtro antidisturbo	1
21	40.02.512	Portafusibili 2x6.3A	1
26	10.00.240	Vite Torx 3x20	2
47	2005.0106	Griglia protettiva ventola raffreddamento	1
48	4007.0620	Protezione DGC 29	2
53	40.00.519	Installation rail for Morsetto 75mm	1
54	10.00.239	Vite torx EJOT PT 4x10	2
55	4001.1203	Terminatore per guida di montaggio	1

# ClimaPlus



## Combi Master 61G

Validità: 10/2008

---

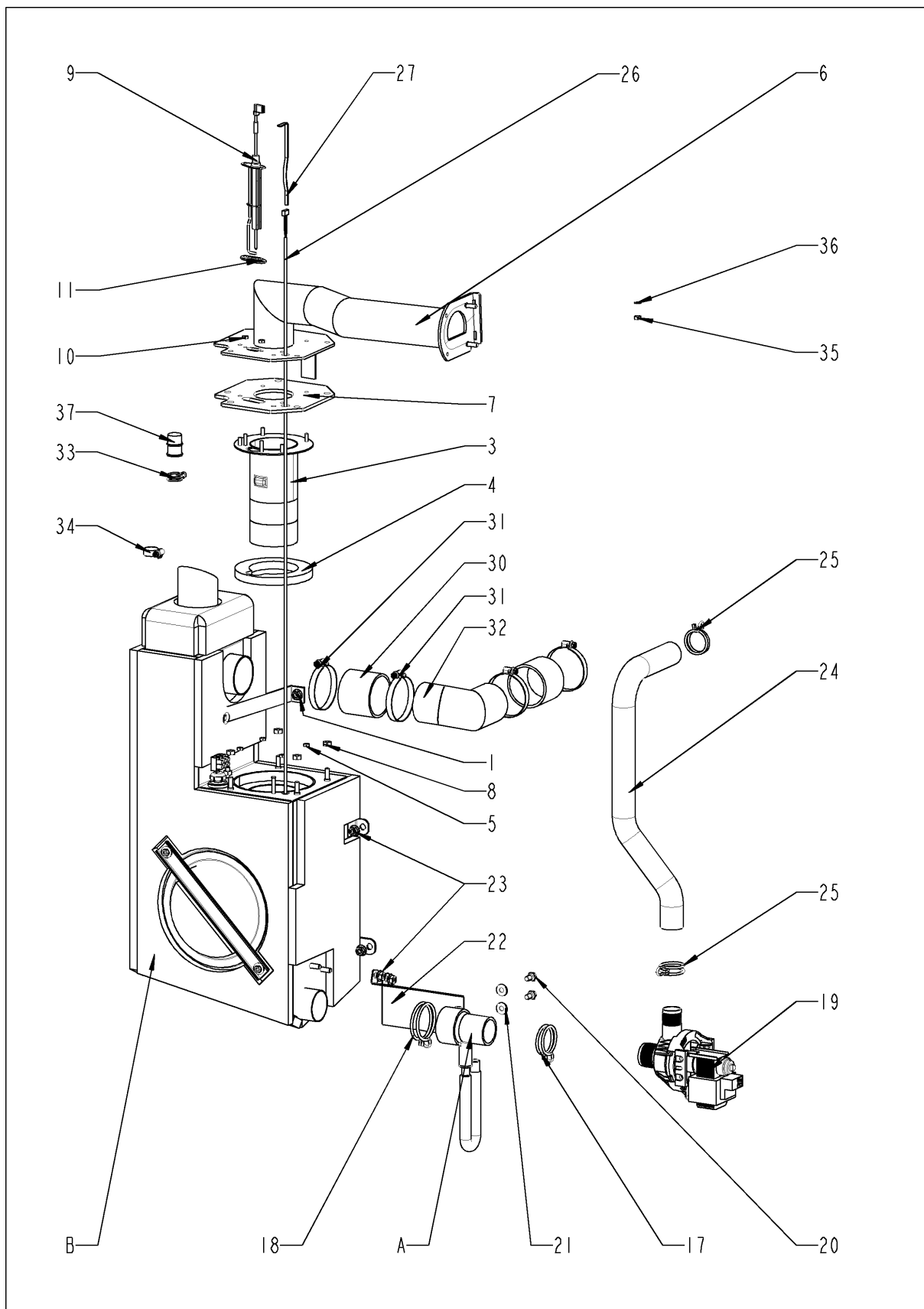
### ClimaPlus

<b>Pos.</b>	<b>P/N</b>	<b>Descrizione</b>	<b>Q.tà</b>
8	22.00.578	Valvola di sicurezza	1
12	22.00.564	Guarnizione per ventilazione	1
13	2066.0504	Stringitubo 40-60mm	1

# Combi Master 61G

Validità: 10/2008

## Boiler



# Combi Master 61G

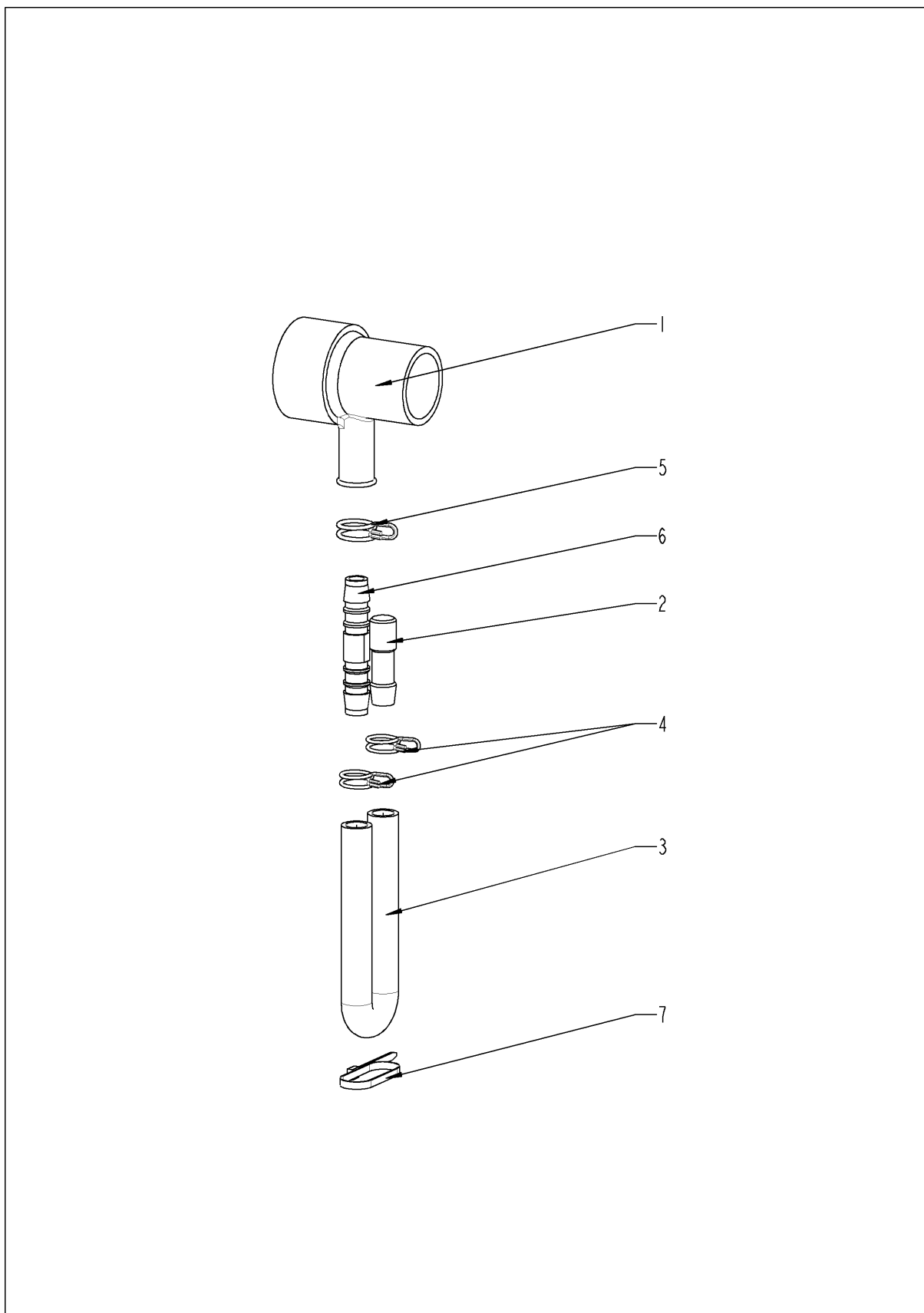
Validità: 10/2008

---

## Boiler

Pos.	P/N	Descrizione	Q.tà
1	1106.0803	Hex combi dado M6	1
3	72.00.003	Bruciatore vapore	1
4	72.00.048	Isolazione per bruciatore boiler	1
5	1104.0122	Dado esagonale con rondella M4 galv	4
6	70.00.039	Bruciatore pipe	1
7	72.00.020	Guarnizione supporto bruciatore vapore	1
8	1105.0121	Dado esagonale con rondella M5 galv	4
9	44.00.251	Elettrodo accensione boiler	1
10	1104.0120	Dado esagonale M4	2
11	44.00.250	Guarnizione per elettrodo accensione	1
17	2066.0519	Stringitubo 35,6mm	1
18	2066.0526	Stringitubo 46mm	1
19	44.00.207	Pompa scaricco	1
20	1006.0762	Vite testa esagonale M6x10	2
21	1306.0222	Rondella A6,4x15x1,5	2
22	44.00.226	Staffa per pompa	1
23	10.00.709	Dado esagonale M6 con il bloccaggio	2
24	44.00.234	Tubo di svuotamento boiler	1
25	2066.0518	Stringitubo 30mm	2
26	40.01.094	Termocoppia Boiler (B5)	1
27	44.00.516	Piastra fissaggio per termostato boiler	1
30	2112.1006	Tubo vapore 50x7mm	2
31	2066.0504	Stringitubo 40-60mm	4
32	44.00.349	Tubo del vapore	1
33	10.00.982	Stringitubo D=18.2	1
34	2066.0205	Stringitubo 8-16x9 mm SW 7mm	1
35	1105.0120	Dado esagonale M5	1
36	1205.0120	Rondella A5,3	1
37	44.01.031	Protezione di chiusura per il generatore del vapore	1
A	8354.1320	Connessione pompa SC completo	1
B	44.00.182	Boiler con isolazione	1

## Connessione pompa SC



## Combi Master 61G

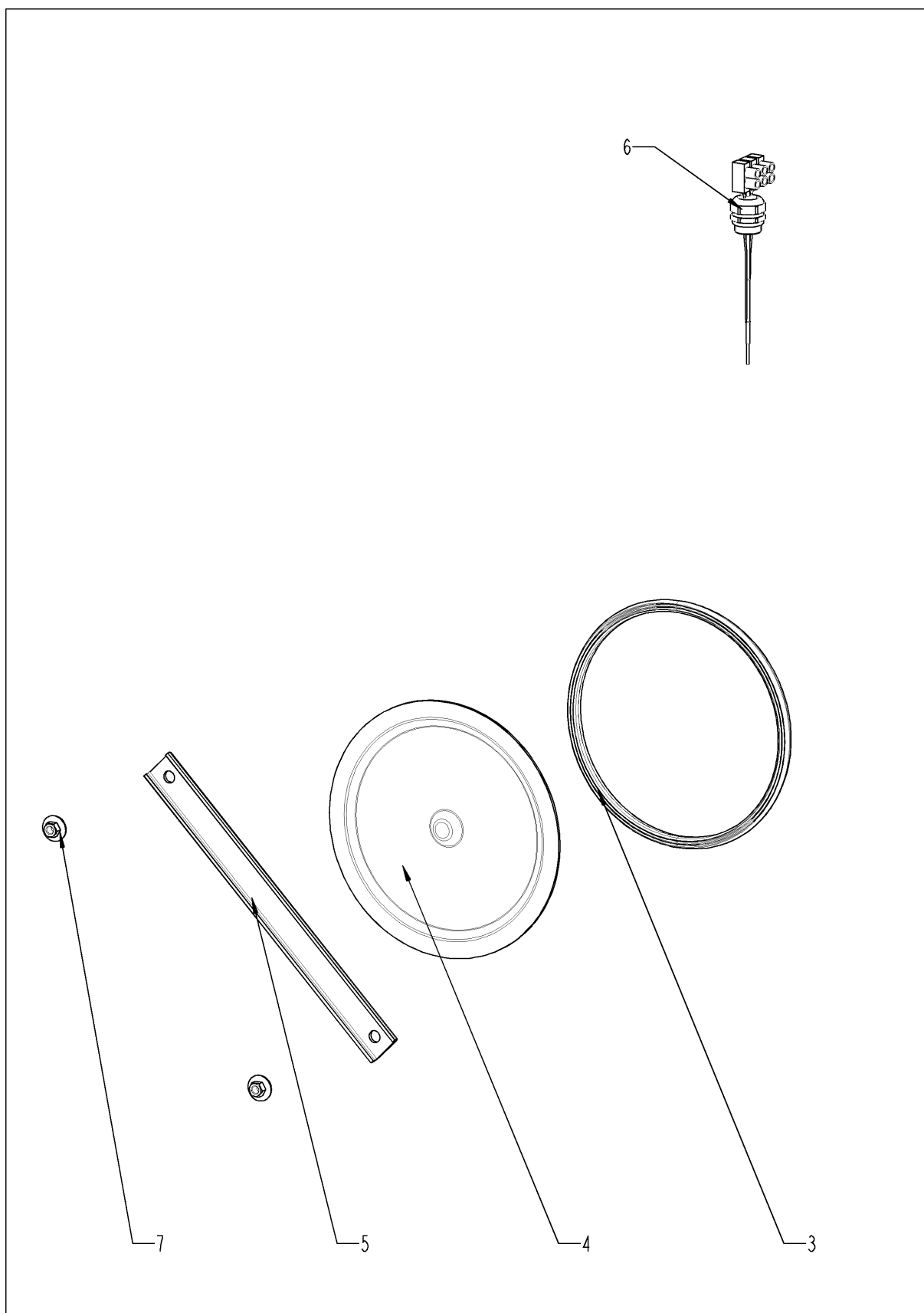
Validità: 10/2008

---

### Connessione pompa SC

Pos.	P/N	Descrizione	Q.tà
1	2118.1000	Connessione pompa SC	1
2	2120.1259	Tappo scarico boiler	1
3	2110.1008	Tubo in silicone ø10x2mm	1
4	2066.0527	Stringitubo 14mm	2
5	2066.0530	Stringitubo 16.4mm	1
6	2062.0331	Connessione diritta GS 10	1
7	4005.0101	Fascetta 145 mm	1

## Boiler, isolato





## Combi Master 61G

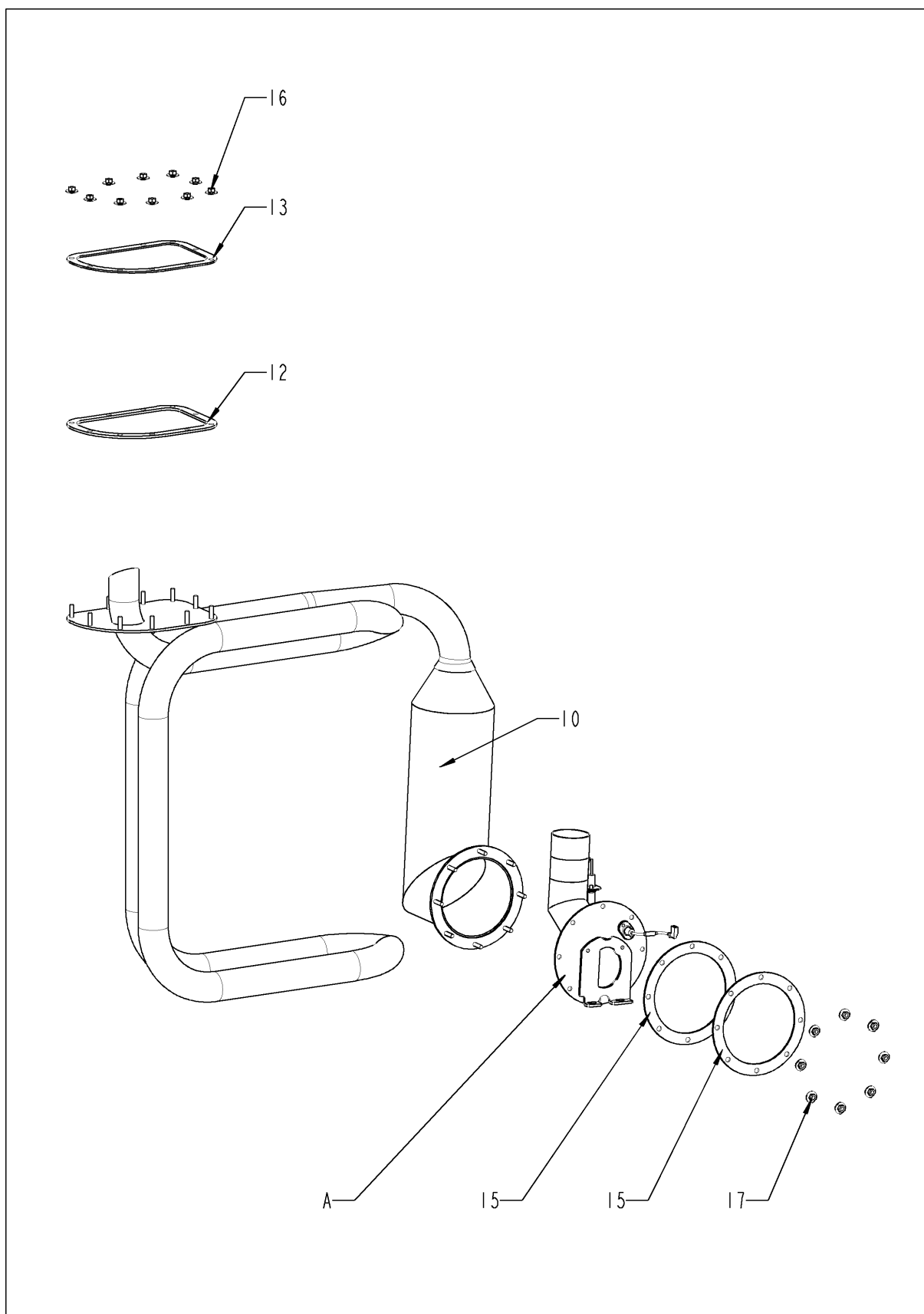
Validità: 10/2008

---

### Boiler, isolato

<b>Pos.</b>	<b>P/N</b>	<b>Descrizione</b>	<b>Q.tà</b>
3	5012.0566	Guarnizione per il coperchio di controllo	1
4	44.00.263	Pannello per ispezione boiler	1
5	44.00.264	Clamping bar for panel revision hole	1
6	44.00.253	Sonda livello acqua 85mm	1
7	1105.0121	Dado esagonale con rondella M5 galv	2

## Riscaldamento camer



## Combi Master 61G

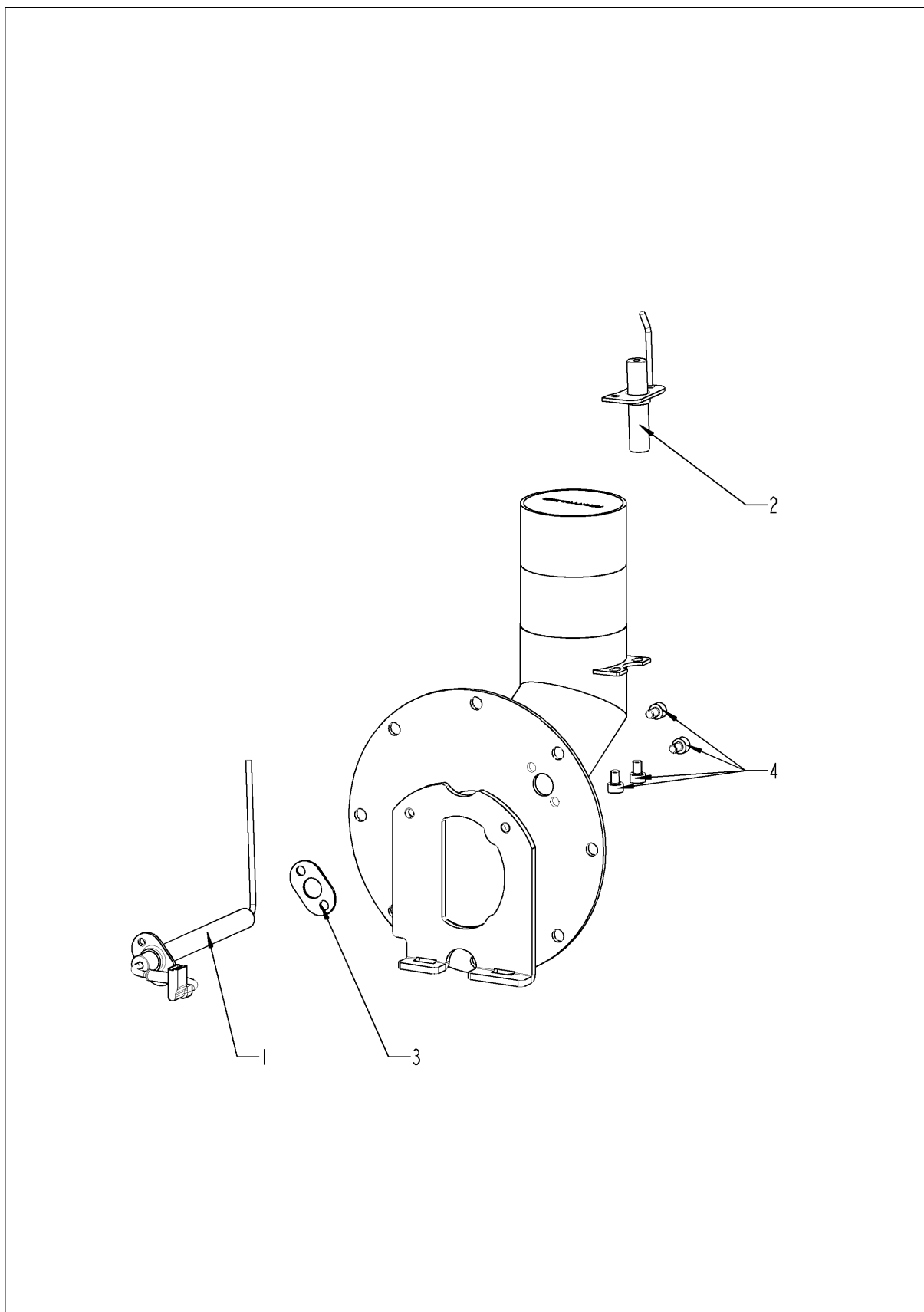
Validità: 10/2008

---

### Riscaldamento camer

Pos.	P/N	Descrizione	Q.tà
10	74.00.134	Scambiatore aria calda	1
12	74.00.234	Guarnizione scambiatore aria di camera superiore	1
13	74.00.313	Flangio per scambiatore aria	1
15	74.00.296	Guarnizione scambiatore aria inferiore	2
16	1105.0122	Dado esagonale con rondella M5 V2A	10
17	1105.0122	Dado esagonale con rondella M5 V2A	8
A	74.00.276	Bruciatore aria calda	1

## Bruciatore aria calda



## Combi Master 61G

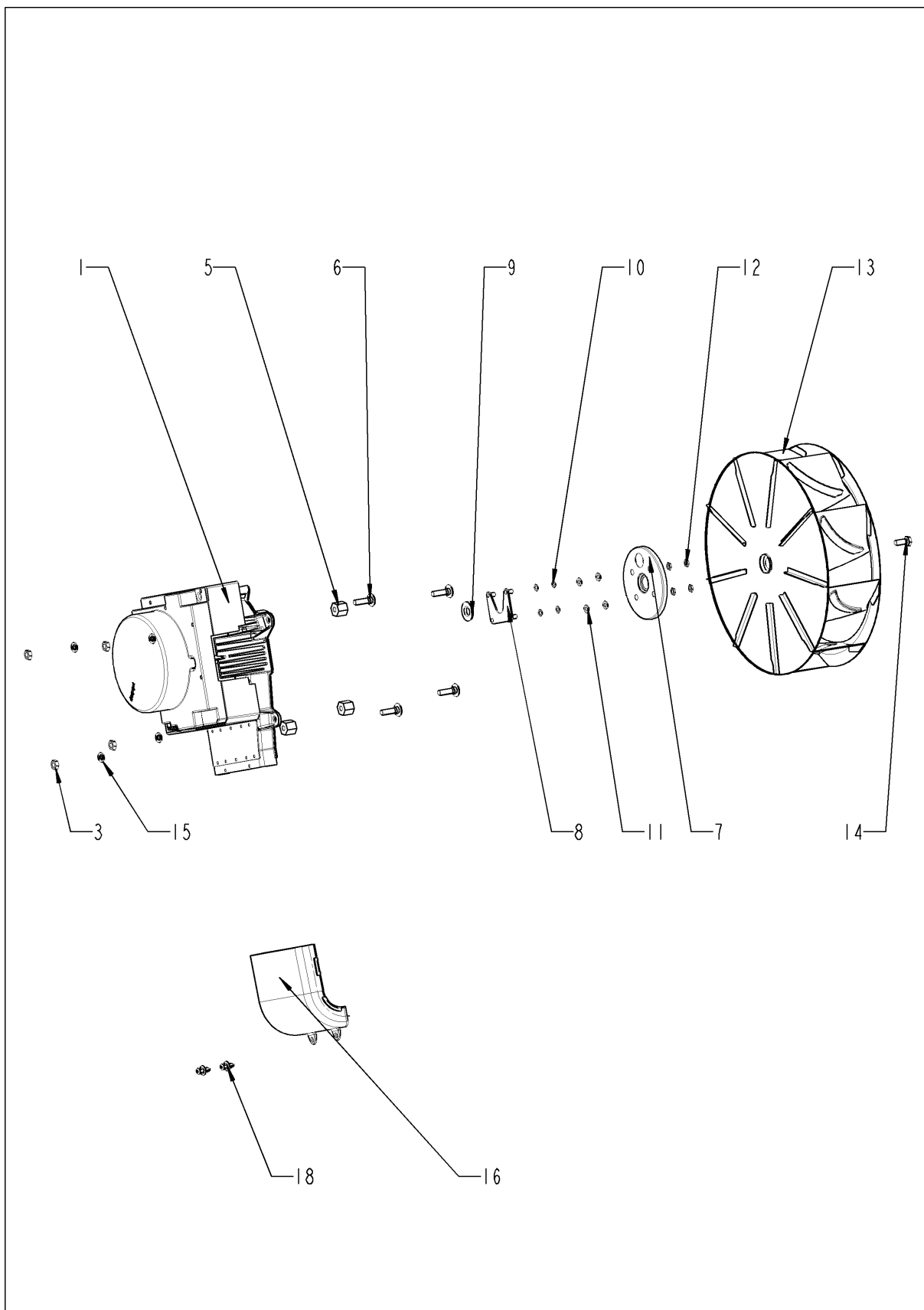
Validità: 10/2008

---

### Bruciatore aria calda

Pos.	P/N	Descrizione	Q.tà
1	74.00.230	Elettrodo accensione 1, convezione	1
2	74.00.235	Elettrodo accensione 2, convezione	1
3	74.00.290	Guarnizione per elettrodo accensione convezione	1
4	10.00.696	Vite M4x6 con lo strato preliminare 85	4

# Motore e rotella di ventilatore



## Combi Master 61G

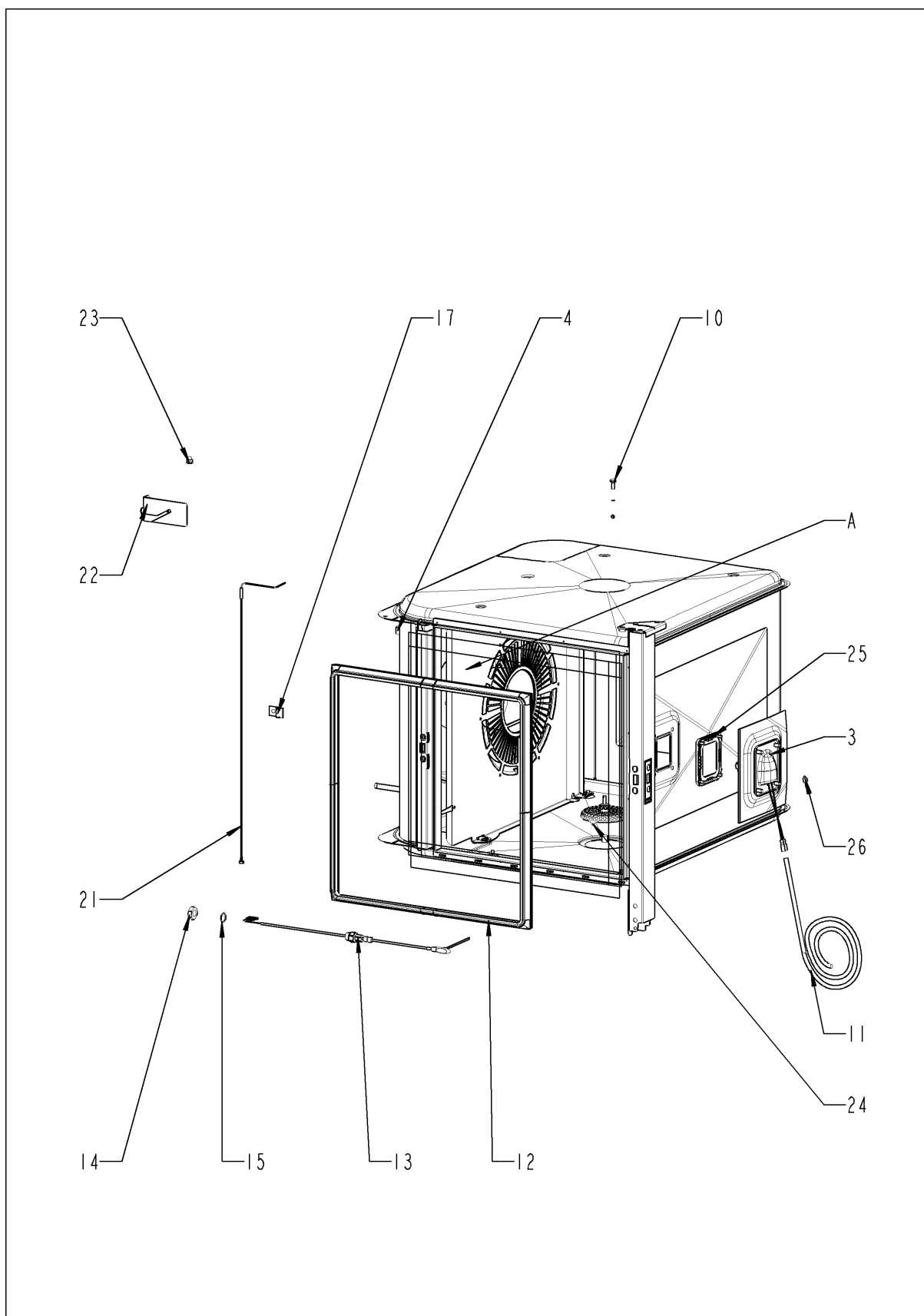
Validità: 10/2008

---

### Motore e rotella di ventilatore

Pos.	P/N	Descrizione	Q.tà
1	40.00.274	Motore ventola	1
3	10.00.710	Dado esagonale M8 con il bloccaggio	4
5	2120.1306	Distanziatore SW19x17	4
6	1008.1005	Perno filettato 8x40	4
7	22.00.123	Flangia per guarnizione del motore	1
8	22.00.120	Supporto tenuta albero motore	1
9	22.00.083	Guarnizione albero motore	1
10	1315.0101	Copper rondella 6x10	4
11	1306.0120	Rondella A6,4	4
12	1106.0220	Dado esagonale M6 flat	4
13	22.00.188	Ventola D340x110	1
14	10.00.565	Vite testa esagonale M8x20	1
15	1308.0162	Rondella A8,4	1
16	40.00.310	Tubo aria scarica inferiore	1
18	10.00.989	Ribattino con la vite	2

## Camera cottura





## Combi Master 61G

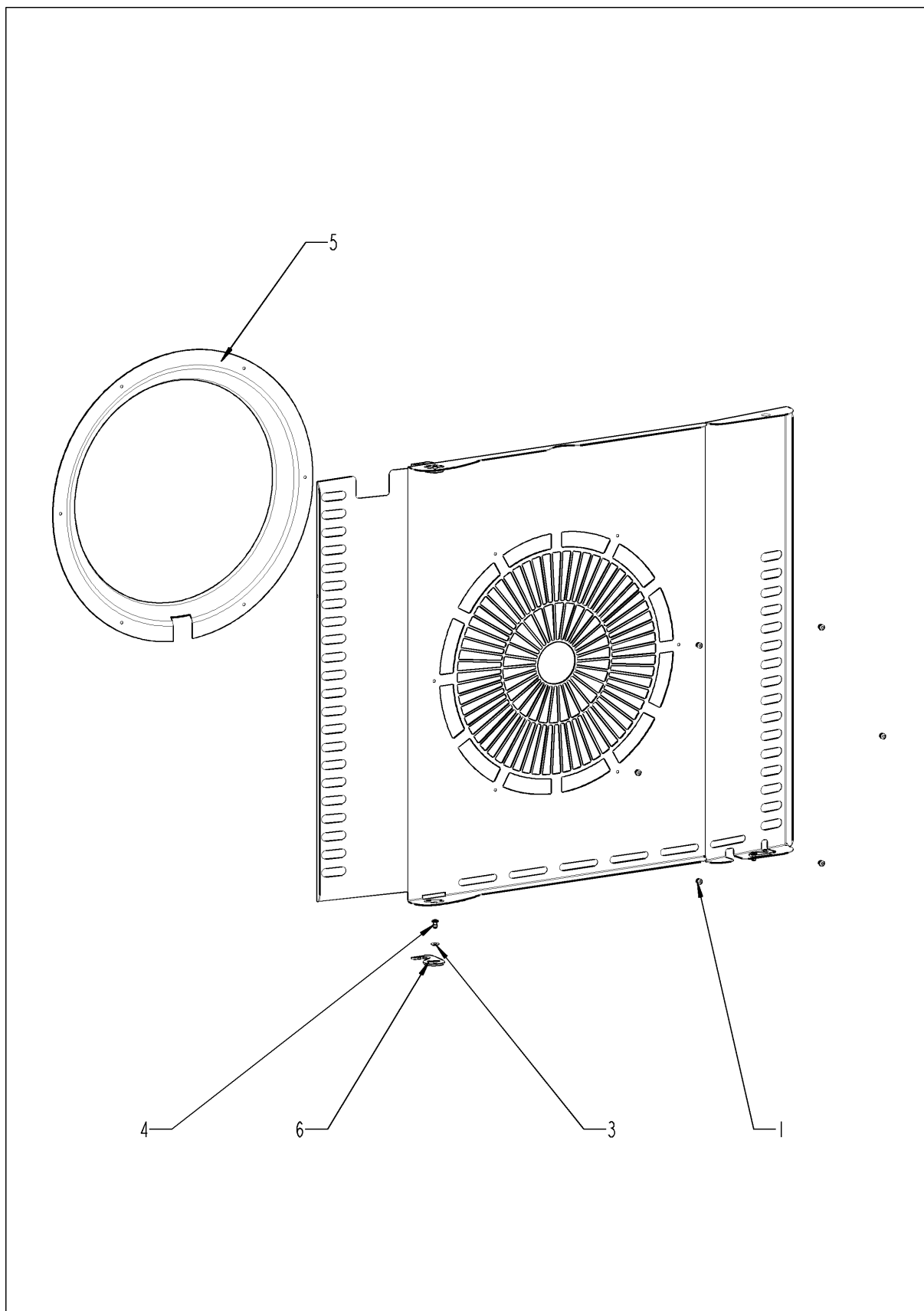
Validità: 10/2008

---

### Camera cottura

Pos.	P/N	Descrizione	Q.tà
1	2120.1277	Base for sensor connection	1
3	40.00.098	Riflettore per lampada alogena	1
4	10.00.041	Dado del ribattino M5 esagono chiuso	4
10	1006.0760	Vite testa esagonale M6x16	1
11	40.02.127	Cabelaggio lampada alogena	1
12	20.00.394	Guarnizione porta	1
13	40.00.296	Sonda cuore	1
14	10.00.612	Dado esagonale M16 flat	1
15	1315.0104	Copper rondella 16x20x1,5	1
17	2760.1089	Guida per sonda al cuore	3
18	10.00.745	Cap dado M6*A2	3
21	40.01.097	Termocoppia camera (B1)	1
22	40.00.531	Schermo sensore camera	1
23	10.00.745	Cap dado M6*A2	1
24	20.00.998	Filtro camera Ø70	1
25	40.00.091	Frame Lampada camera completa	1
26	3024.0201	Lampada alogena 300°C	1
A	22.00.293	Air baffle	1

## Air baffle



## Combi Master 61G

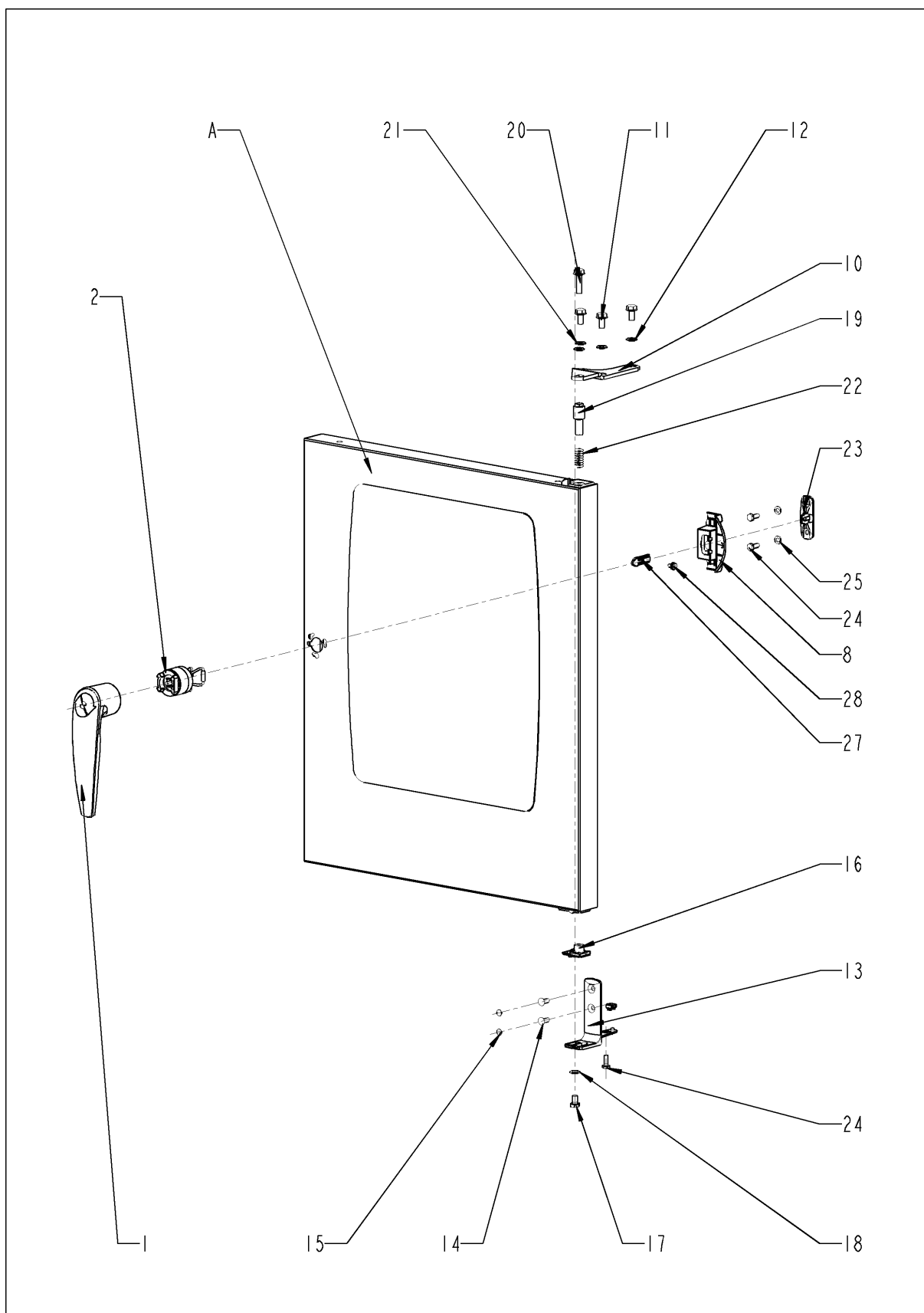
Validità: 10/2008

---

### Air baffle

Pos.	P/N	Descrizione	Q.tà
1	10.00.515	Rivetto 3,2x5 A4	1
3	10.00.744	Rondella A4,3 *A4	1
4	1604.0167	Rivetto 4x10	1
6	2760.1370	Gancio di tenuta per air baffle	1

# Porta



# Combi Master 61G

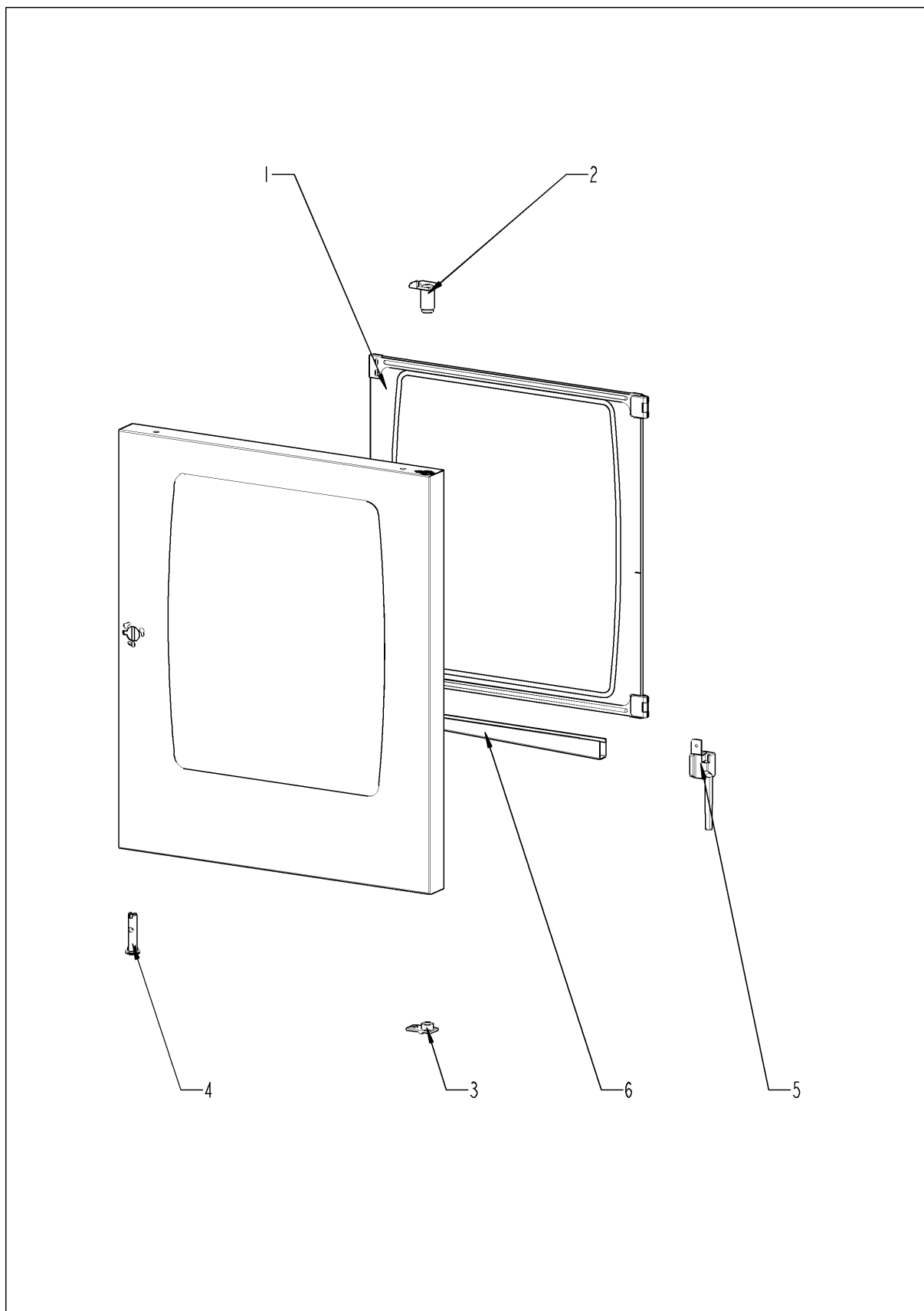
Validità: 10/2008

---

## Porta

Pos.	P/N	Descrizione	Q.tà
1	24.00.152	Manopola	1
2	24.00.176	Chiusura porta	1
8	24.00.504	Mascherina per serratura porta	1
10	24.00.133	Supporto superiore porta	1
11	1008.0768	Vite testa esagonale M8x16	3
12	1308.0160	Rondella A8,4	3
13	24.00.223	Supporto inferiore porta	1
14	1006.1962	Torx testa svasata M6x16	2
15	10.00.090	Tappo Torx T30	2
16	24.00.137	Perno bloccante porta	1
17	10.00.099	Vite testa esagonale M8x12	1
18	1308.0160	Rondella A8,4	1
19	24.00.048	Perno superiore porta	1
20	1008.0769	Vite M8x30	1
21	1308.0160	Rondella A8,4	1
22	2001.0109	Molla	1
23	24.00.141	Supporto gancio chiusura	1
24	1006.0760	Vite testa esagonale M6x16	2
25	1306.0120	Rondella A6,4	2
27	24.00.142	Gancio chiusura	1
28	1005.2000	Vite testa esagonale con rondella M5x8	1
A	24.00.088	Porta	1

## Porta



## Combi Master 61G

Validità: 10/2008

---

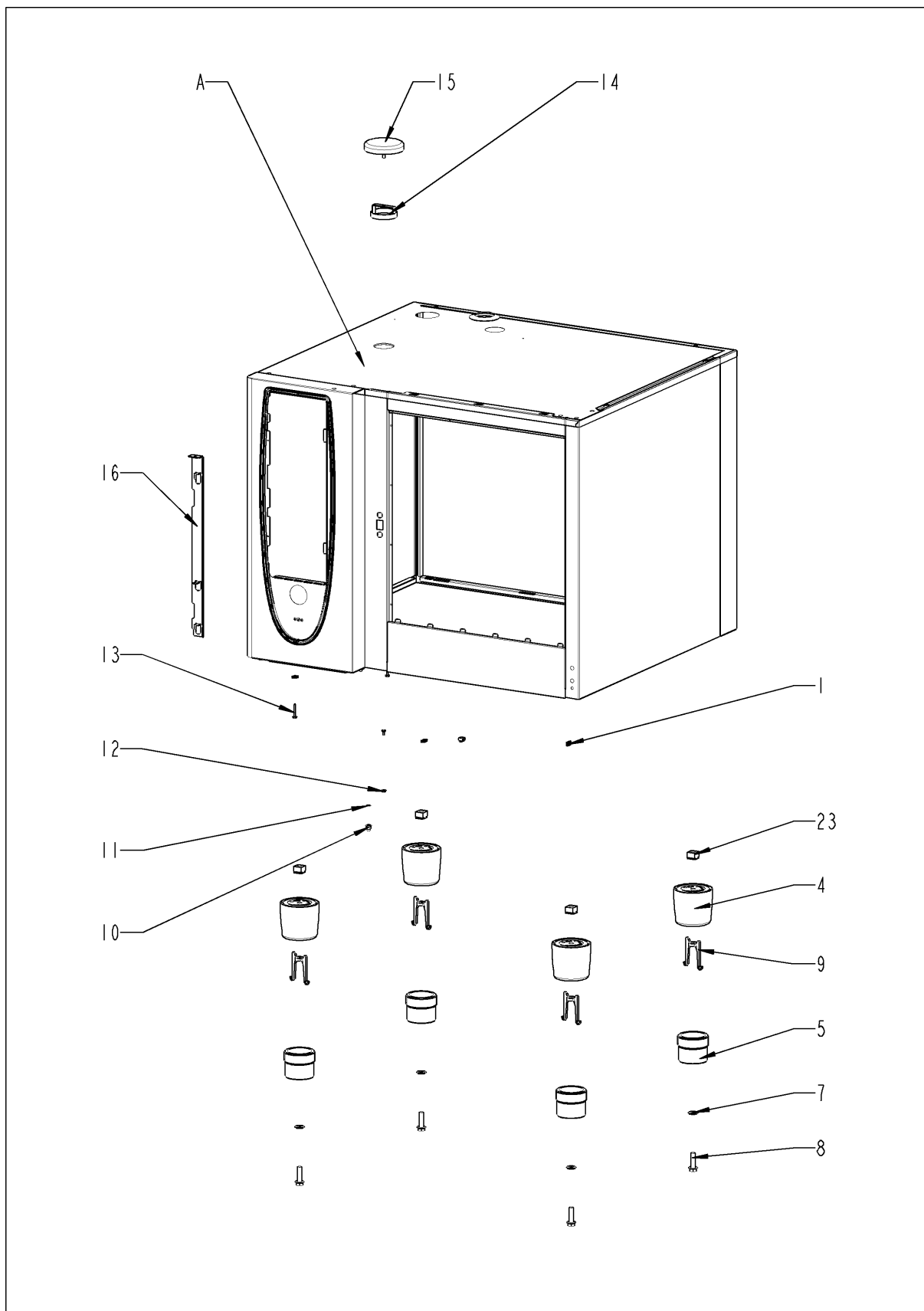
### Porta

Pos.	P/N	Descrizione	Q.tà
1	24.00.163	Vetro interno	1
2	24.00.147	Sede perno superiore porta	1
3	24.00.146	Sede per perno bloccante porta	1
4	24.00.502	Staffa per magnete porta con magnete	1
5	24.01.188	Vuoti per raccogli gocce porta	1
6	24.01.800	Raccogli gocce porta	1
9	24.00.171	Silicone buffer 7mm	1

# Combi Master 61G

Validità: 10/2008

## Struttura esterna





## Combi Master 61G

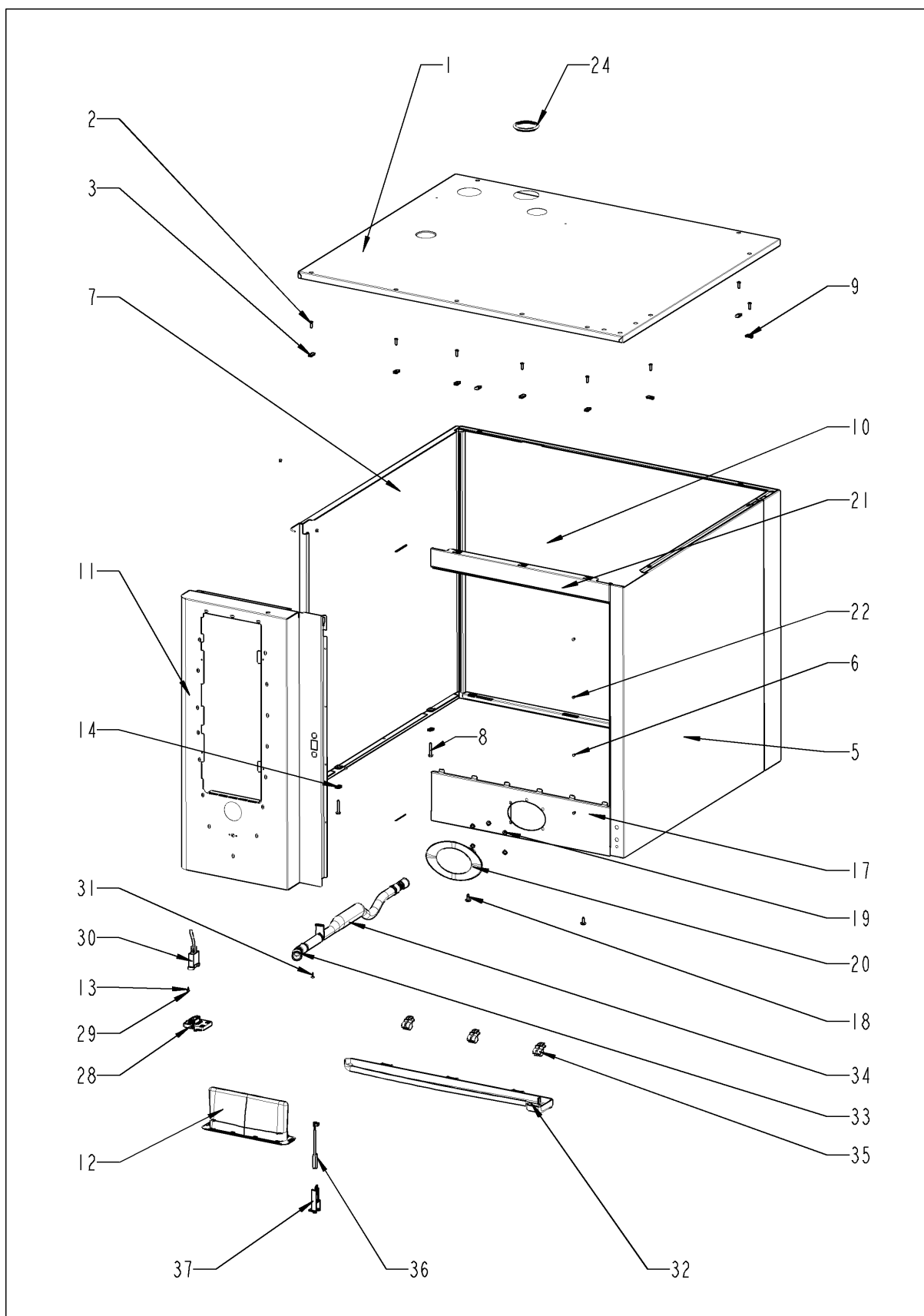
Validità: 10/2008

---

### Struttura esterna

Pos.	P/N	Descrizione	Q.tà
1	1104.0820	Sede per vite 4,2mm	2
4	12.00.205	Parte superiore del piedino	4
5	12.00.206	Parte inferiore del piedino	4
7	1328.0102	Rondella di sicurezza A10,2	4
8	10.00.975	Vite testa esagonale M10x35	4
9	12.00.516	Serratura di rotazione per la parte inferiore del piedino	4
10	10.00.745	Cap dado M6*A2	1
11	1206.0120	Rondella A6,4	1
12	1105.0123	Dado esagonale con rondella M4	1
14	22.00.354	Rondella distanziatrice	1
15	22.00.353	Copertura ventola	1
16	16.01.327	Meccanismo di apertura per inserto pannello frontale	1
23	1106.0802	Dado esagonale M6 caged	4
A		Struttura esterna	1

## Struttura esterna



# Combi Master 61G

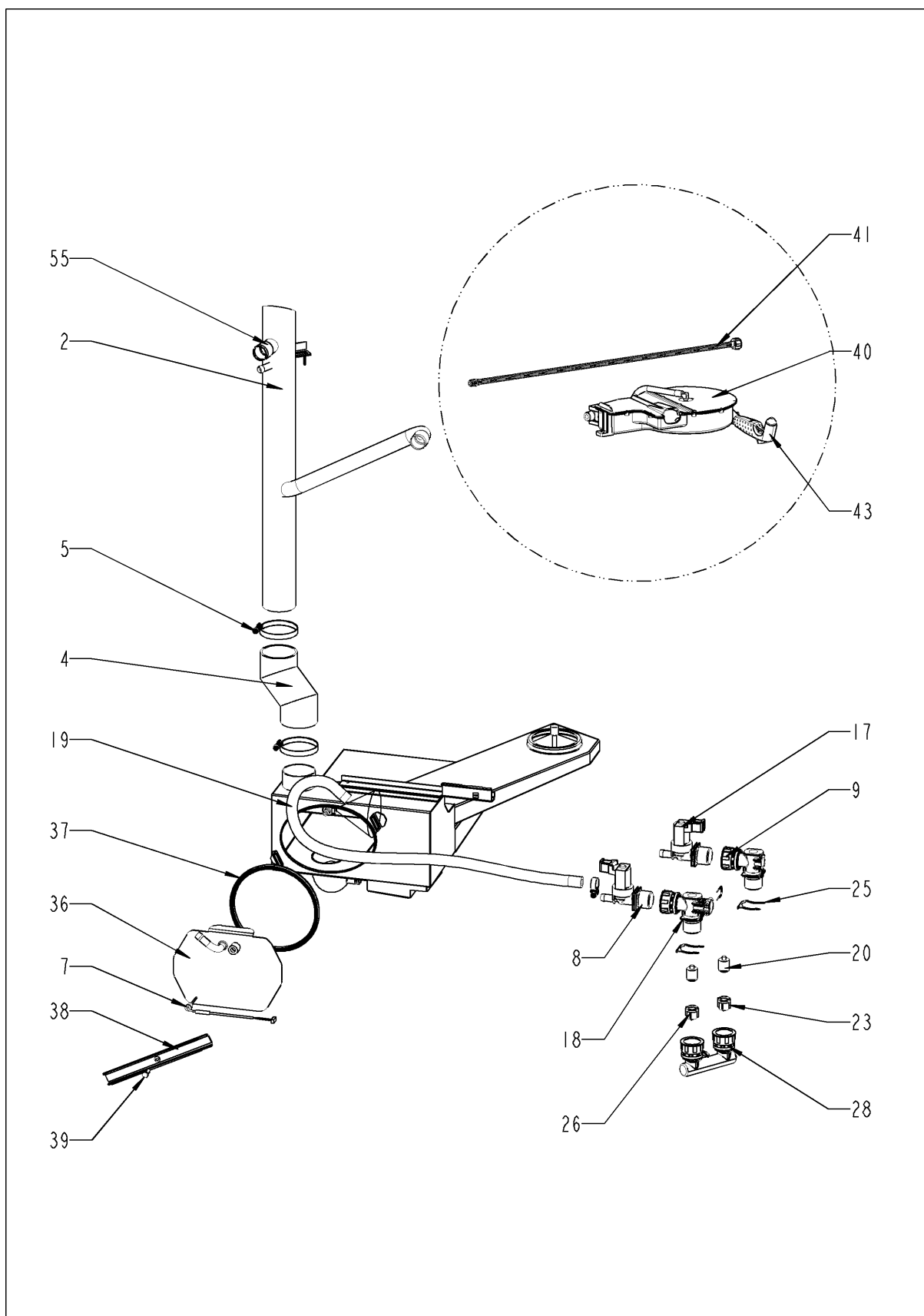
Validità: 10/2008

---

## Struttura esterna

Pos.	P/N	Descrizione	Q.tà
1	16.00.815	Tetto	1
2	1003.2265	Vite t. a croce autof. 4,2x16	9
3	1104.0820	Sede per vite 4,2mm	9
4	1004.2160	Vite 4,2x16	2
5	16.00.135	Pannello laterale destro	1
6	1603.0166	Rivetto 3,2x7,9, CNS closed	4
7	16.00.136	Pannello laterale sinistro	1
8	10.00.102	Vite t. esagonale autof. B4,2x32	2
9	1104.0820	Sede per vite 4,2mm	2
10	16.00.187	Pannello posteriore	1
11	16.00.294	Pannello frontale	1
12	16.00.673	Filtro	1
13	10.00.103	Vite EJOT PT KA3,5x10	1
14	1104.0820	Sede per vite 4,2mm	1
17	16.00.325	Lamiera frontale	1
18	1004.2160	Vite 4,2x16	2
19	1107.0100	Quick fastener ø4	5
20	50.00.751	Supporto doccia con nastro adesivo	1
21	16.00.180	Conessione superiore	1
22	1603.0166	Rivetto 3,2x7,9, CNS closed	4
24	16.01.433	Guarnizione tubo scarico d=53mm	1
28	16.00.360	Tappo per interface seriale RS 232	1
29	10.00.103	Vite EJOT PT KA3,5x10	1
32	50.00.286	Raccogliocce	1
33	50.00.303	Manicotto raccogliocce	2
34	50.00.556	Scarico raccogliocce	1
35	50.00.296	Clip raccogli gocce	3
36	40.00.335	Interruttore porta	1
37	16.01.146	Staffa contatto porta	1

# Acqua



# Combi Master 61G

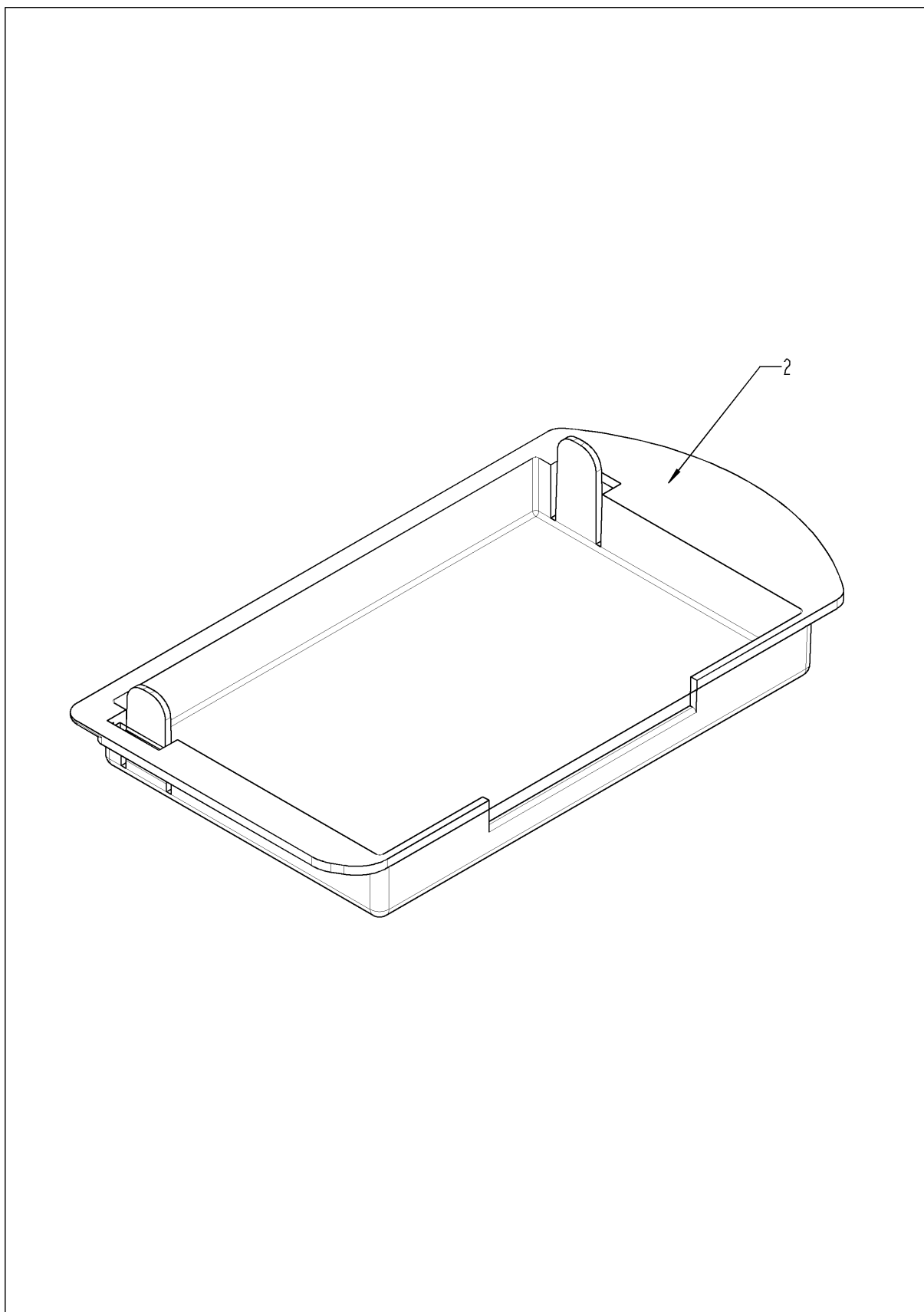
Validità: 10/2008

---

## Acqua

Pos.	P/N	Descrizione	Q.tà
1	2022.0101	Gommino d8mm	1
2	54.00.464	Tubo di ventilazione	1
4	54.00.086	Connessione di gomma per tubo di ventilazione	1
5	2066.0504	Stringitubo 40-60mm	2
7	40.00.287	Termocoppia Quenching	1
8	50.00.316	Elettrovalvola singola	1
9	50.00.070	Distribuzione acqua orizzontale con doccia	1
11	2067.0050	Tubo pressione ø10mm	1
17	50.00.139	Elettrovalvola singola	1
18	50.00.071	Distribuzione acqua orizzontale senza doccia	1
19	2067.0050	Tubo pressione ø10mm	.65
20	50.00.078	Valvola non ritorno DW16/DN12	2
21	10.00.810	Stringitubo Cobra 16/8	4
22	2067.0050	Tubo pressione ø10mm	.43
23	1900.0202	Filtro acqua	2
25	50.00.086	Gancio bloccante arrotolatore doccia	1
26	1900.0202	Filtro acqua	1
27	10.00.873	Stringitubo CLIC d=15.5mm	1
28	8664.1301	Connessione a T acqua	1
36	54.00.778	Coperchio di ispezione con ugello Quenching	1
37	54.00.805	Guarnizione per il coperchio di controllo estinzione	1
38	54.00.225	Piastra fissaggio	1
39	1008.0750	Vite testa esagonale M5x16	1
40	50.00.140	Arrotolatore doccia	1
41	50.00.178	Tubo di connessione per arrotolatore	1
42	50.00.085	Molla bloccante arrotolatore doccia	1
43	50.00.130	Doccia	1
44	50.00.156	Clip per doccia	1
54	1105.0121	Dado esagonale con rondella M5 galv	1
55	8354.1304	Valvola aerazione boiler	1

## CleanJet + Care



## Combi Master 61G

Validità: 10/2008

---

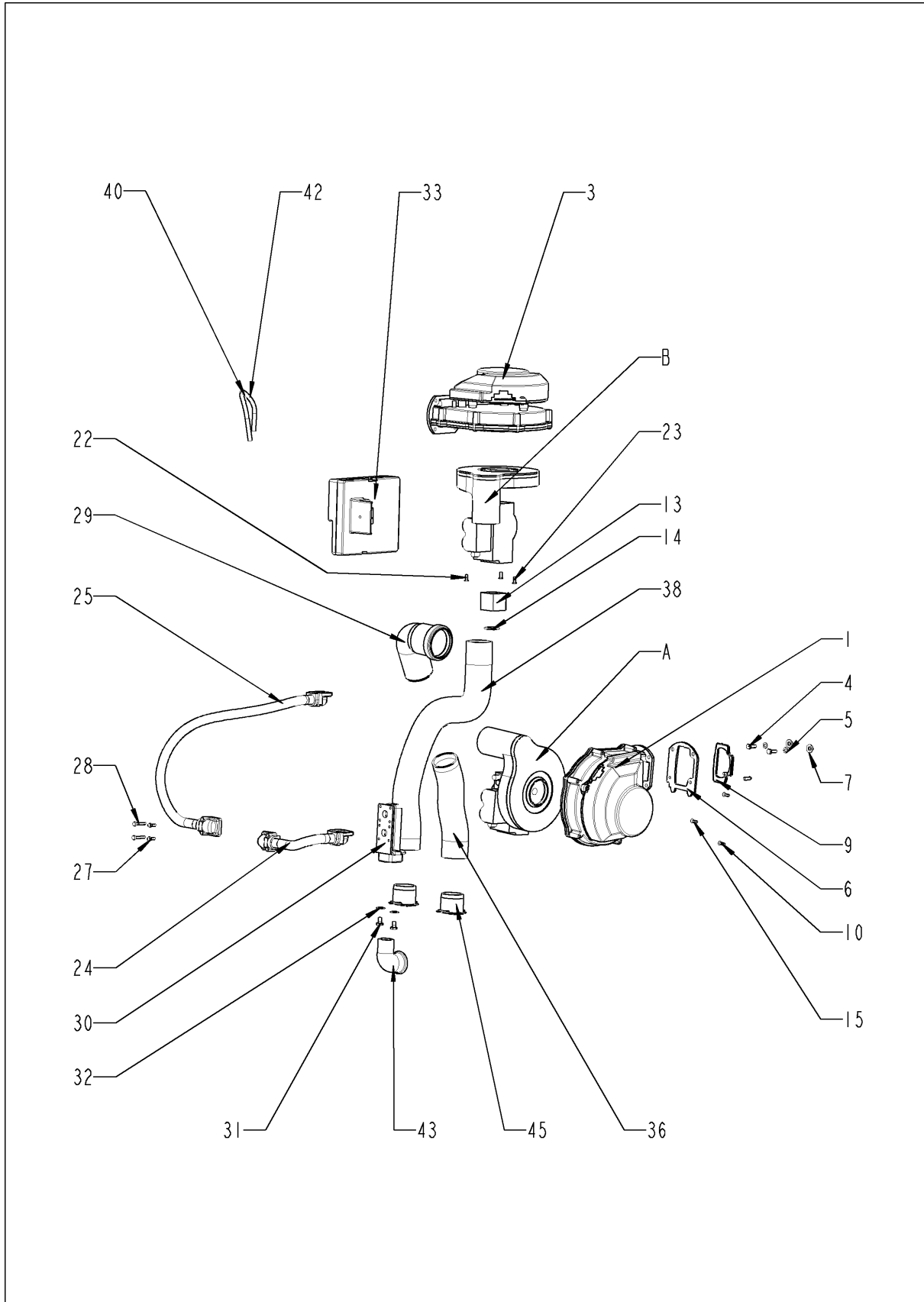
### CleanJet + Care

Pos.	P/N	Descrizione	Q.tà
2	12.00.320	Copertura per l'apertura della pompa di CleanJet	1

# Combi Master 61G

Validità: 10/2008

## Parti Gas





# Combi Master 61G

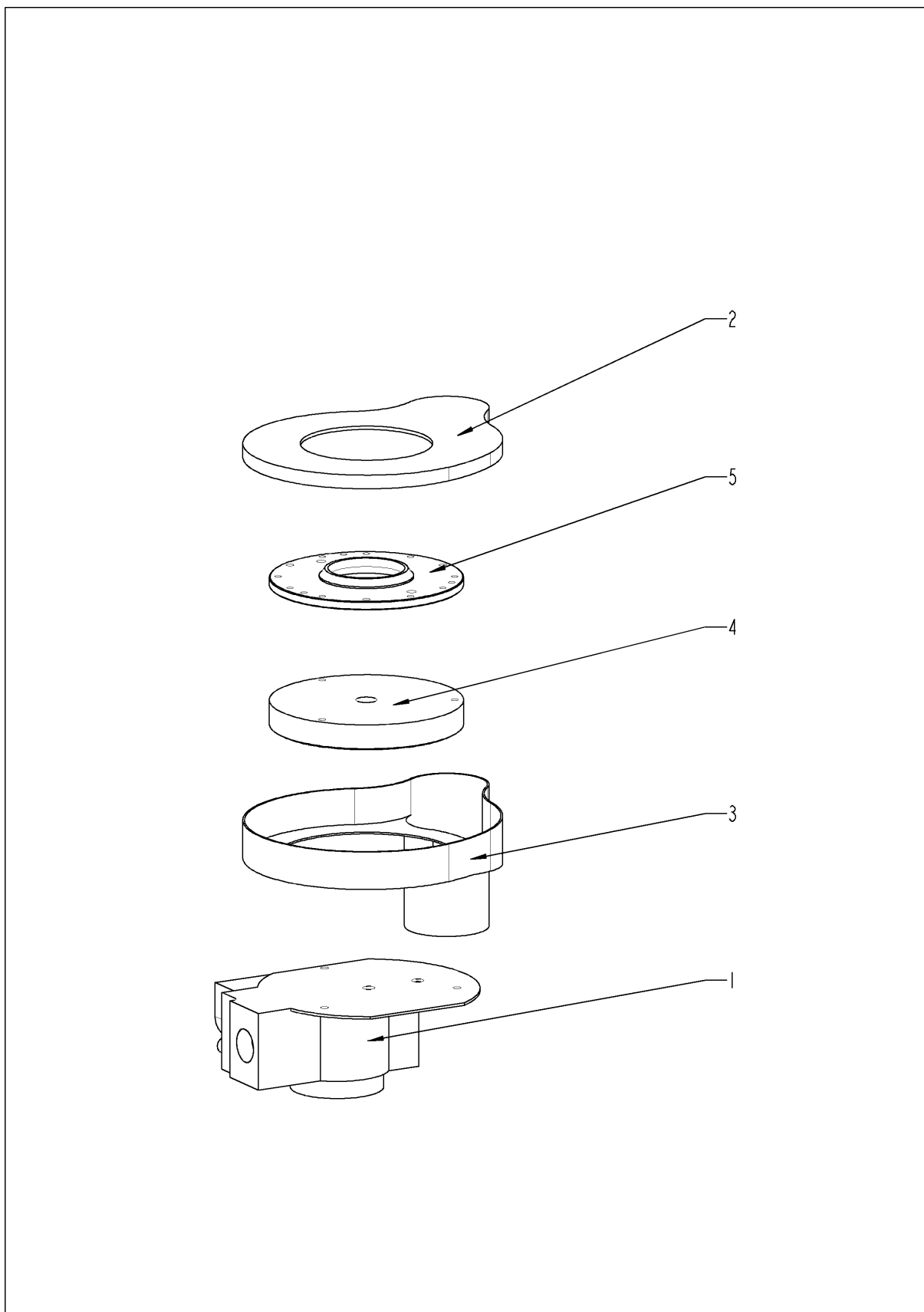
Validità: 10/2008

---

## Parti Gas

Pos.	P/N	Descrizione	Q.tà
1	70.00.028	Soffiatore RG130	1
3	70.00.028	Soffiatore RG130	1
4	1008.0750	Vite testa esagonale M5x16	4
5	1305.0160	Rondella A5,3x10mm	4
6	74.00.310	Flangio per soffiatore RG 130	2
7	1105.0122	Dado esagonale con rondella M5 V2A	4
9	74.00.301	Guarnizione per soffiatore	2
10	10.00.065	Vite testa svasata Torx T20 M4x12	3
13	70.00.069	Distanziatore connessione Soffiatore	1
14	70.00.262	Guarnizione o-ring 21,89x2,62	1
15	10.00.068	Vite testa svasata Torx T20 M4x40	4
16	10.00.456	Vite di testa di fascio Torx M4x30 T20	3
18	1204.0120	Rondella A4,3	6
22	10.00.064	Vite t. ad intaglio Torx M4x30	3
23	10.00.065	Vite testa svasata Torx T20 M4x12	3
24	70.00.132	Tubo corrugato 230mm	1
25	70.00.090	Tubo corrugato 600mm	1
27	10.00.061	Vite t. ad intaglio Torx M4x12	8
28	10.00.063	Vite t. ad intaglio Torx M4x25	8
29	70.00.301	Angolo tub di aspirazione aria calda	1
30	74.00.308	Connessione distribuzione gas 2x3/4"	1
31	1006.0762	Vite testa esagonale M6x10	2
32	1306.0222	Rondella A6,4x15x1,5	2
33	74.00.221	Centralina di accensione	1
35	10.00.062	Vite t. ad intaglio Torx M4x20	1
36	70.00.094	Tubo D40x200mm	1
38	70.00.093	Tubo D40x650mm	1
40	70.00.280	Tubo silicone ø4x1,5	.214
42	70.00.280	Tubo silicone ø4x1,5	.214
45	70.00.221	Fissaggio del Tubo 40mm	2
A	70.00.029	Valvola gas completa WND 055	1
B	70.00.033	Valvola gas completa ND 055 RG130	1

## Valvola gas completa



## Combi Master 61G

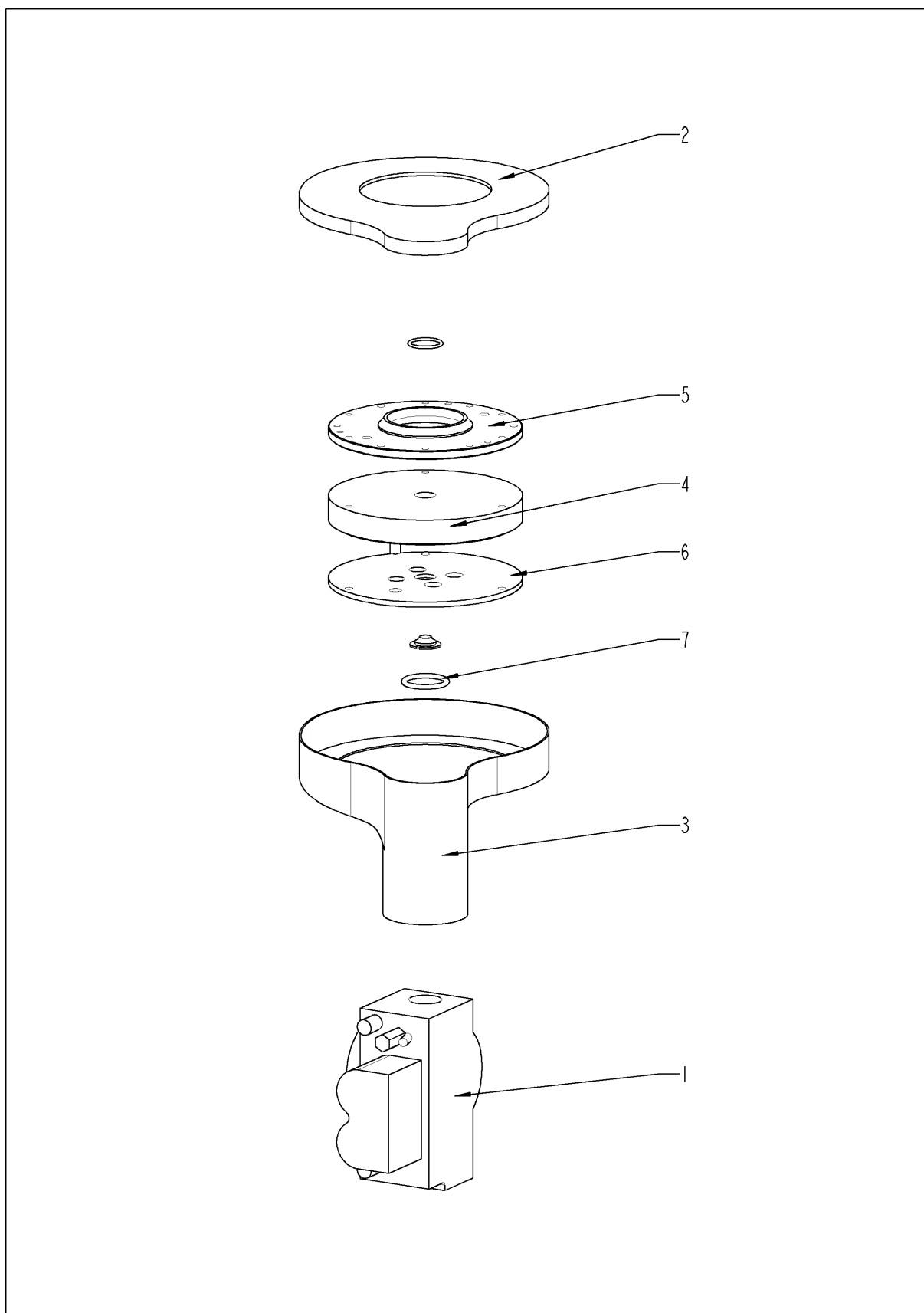
Validità: 10/2008

---

### Valvola gas completa

Pos.	P/N	Descrizione	Q.tà
1	70.00.031	Valvola gas GB 055 WND (laterale)	1
2	70.00.255	Fondo camera di premescolazione gas per RG130	1
3	70.00.030	Camera di premescolazione gas per RG130	1
4	70.00.106	Disco premescolazione per gas	1
5	70.00.256	Disco premescolazione per soffiatore gas RG130	1

## Valvola gas completa



## Combi Master 61G

Validità: 10/2008

---

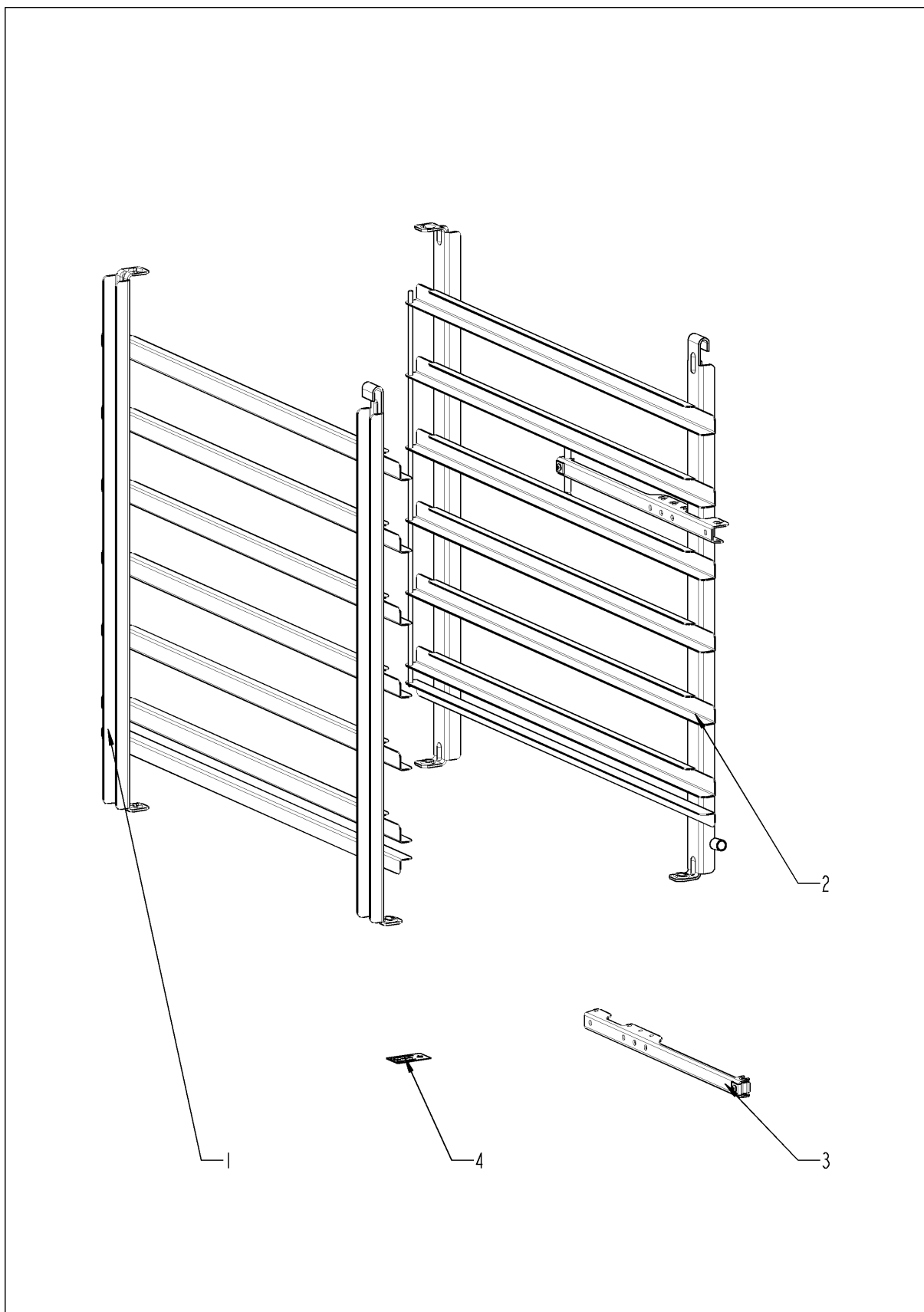
### Valvola gas completa

Pos.	P/N	Descrizione	Q.tà
1	70.00.220	Valvola gas GB 055 ND (linea retta)	1
2	70.00.255	Fondo camera di premescolazione gas per RG130	1
3	70.00.030	Camera di premescolazione gas per RG130	1
4	70.00.106	Disco premescolazione per gas	1
5	70.00.256	Disco premescolazione per soffiatore gas RG130	1
6	70.00.108	Disco premescolazione valvola gas	1
7	70.00.261	Guarnizione o-ring 17x1,5	1

# Combi Master 61G

Validità: 10/2008

## Varie



## Combi Master 61G

Validità: 10/2008

---

### Varie

Pos.	P/N	Descrizione	Q.tà
1	60.61.016	Porta teglia sinistra	1
2	60.61.017	Porta teglia destra	1
4	10.00.390	Adesivo insieme	1

# Combi Master 61G

Validità: 10/2008

---

## Index

P/N	Descrizione	Pagina
10.00.390	Adesivo insieme .....	47
22.00.293	Air baffle .....	25
70.00.301	Angolo tub di aspirazione aria calda .....	41
50.00.140	Arrotolatore doccia .....	37
40.00.320	Awitamento cavi M20x1,5 .....	7
2120.1277	Base for sensor connection .....	25
44.00.182	Boiler con isolatione .....	13
74.00.276	Brucciatoe aria calda .....	19
70.00.039	Brucciatoe pipe .....	13
72.00.003	Brucciatoe vapore .....	13
40.02.087	Buzzer .....	5
40.02.127	Cabelaggio lampada alogena .....	25
70.00.030	Camera di premescolazione gas per RG130 .....	43, 45
10.00.745	Cap dado M6*A2 .....	25, 33
40.02.956	Cavi comando .....	9
40.01.596	Cavo alimentazione 3x2,5mm <sup>2</sup> 3m .....	7
40.00.472	Cavo trasmissione dati 1,3m .....	7
74.00.221	Centralina di accensione .....	41
24.00.176	Chiusura porta .....	29
44.00.264	Clamping bar for panel revision hole .....	17
10.00.421	Clip cavo .....	7
10.00.112	Clip cavo corto .....	7
10.00.471	Clip cavo d10-12mm .....	7
10.00.111	Clip cavo lungo .....	7, 9
40.00.417	Clip per carta elettronica .....	7
40.01.579	Clip per carta elettronica .....	7
50.00.156	Clip per doccia .....	37
50.00.296	Clip raccogli gocce .....	35
16.00.180	Conessione superiore .....	35
8664.1301	Conessione a T acqua .....	37
54.00.086	Conessione di gomma per tupo di ventilazione .....	37
2062.0331	Conessione diritta GS 10 .....	15



# Combi Master 61G

Validità: 10/2008

---

## Index

<b>P/N</b>	<b>Descrizione</b>	<b>Pagina</b>
74.00.308	Connessione distribuzione gas 2x3/4" .....	41
2118.1000	Connessione pompa SC .....	15
8354.1320	Connessione pompa SC completo .....	13
40.02.917	Contattore 3TG1010-2AK2 .....	9
54.00.778	Coperchio di ispezione con ugello Quenching .....	37
12.00.320	Copertura per l'apertura della pompa di CleanJet .....	39
22.00.353	Copertura ventola .....	33
1315.0101	Copper rondella 6x10 .....	23
1315.0104	Copper rondella 16x20x1,5 .....	25
10.00.041	Dado del ribattino M5 esagono chiuso .....	25
1105.0123	Dado esagonale con rondella M4 .....	33
1104.0122	Dado esagonale con rondella M4 galv .....	13
1105.0121	Dado esagonale con rondella M5 galv .....	13, 17, 37
1105.0122	Dado esagonale con rondella M5 V2A .....	19, 41
1104.0120	Dado esagonale M4 .....	7, 13
1104.0121	Dado esagonale M4 autobloccante .....	5
1104.0801	Dado esagonale M4 caged .....	7
10.00.916	Dado esagonale M4 con il bloccaggio .....	5
1105.0120	Dado esagonale M5 .....	13
1106.0160	Dado esagonale M6 .....	7
1106.0802	Dado esagonale M6 caged .....	33
10.00.709	Dado esagonale M6 con il bloccaggio .....	7, 13
1106.0220	Dado esagonale M6 flat .....	23
10.00.710	Dado esagonale M8 con il bloccaggio .....	23
3014.0327	Dado esagonale M10x1,0 .....	9
10.00.612	Dado esagonale M16 flat .....	25
3014.0302	Dado M10 protezione Boiler .....	9
70.00.106	Disco premescolazione per gas .....	43, 45
70.00.256	Disco premescolazione per soffiatore gas RG130 .....	43, 45
70.00.108	Disco premescolazione valvola gas .....	45
5110.1027	Distanziale per pannello frontale .....	5
70.00.069	Distanziatore connessione Soffiatore .....	41

# Combi Master 61G

Validità: 10/2008

---

## Index

P/N	Descrizione	Pagina
10.00.243	Distanziatore M4x8 .....	7
10.00.355	Distanziatore nero .....	5
2120.1306	Distanziatore SW19x17 .....	23
50.00.070	Distribuzione acqua orizzontale con doccia .....	37
50.00.071	Distribuzione acqua orizzontale senza doccia .....	37
50.00.130	Doccia .....	37
74.00.230	Elettrodo accensione 1, convezione .....	21
74.00.235	Elettrodo accensione 2, convezione .....	21
44.00.251	Elettrodo accensione boiler .....	13
50.00.316	Elettrovalvola singola .....	37
50.00.139	Elettrovalvola singola .....	37
4005.0101	Fascetta 145 mm .....	15
16.00.673	Filtro .....	35
1900.0202	Filtro acqua .....	37
40.01.483	Filtro antidisturbo .....	9
20.00.998	Filtro camera Ø70 .....	25
2020.0400	Fissaggio per cablaggio .....	5
70.00.221	Fissaggio del Tubo 40mm .....	41
22.00.123	Flangia per guarnizione del motore .....	23
74.00.313	Flangio per scambiatore aria .....	19
74.00.310	Flangio per soffiatore RG 130 .....	41
70.00.255	Fondo camera di premescolazione gas per RG130 .....	43, 45
40.00.091	Frame Lampada camera completa .....	25
50.00.086	Gancio bloccante arrotolatore doccia .....	37
24.00.142	Gancio chiusura .....	29
2760.1370	Gancio di tenuta per air baffle .....	27
4002.0110	Giunzione per connessione rapida cavi .....	7
2022.0101	Gommino d8mm .....	37
2005.0106	Griglia protettiva ventola raffreddamento .....	9
22.00.083	Guarnizione albero motore .....	23
70.00.261	Guarnizione o-ring 17x1,5 .....	45
70.00.262	Guarnizione o-ring 21,89x2,62 .....	41

# Combi Master 61G

Validità: 10/2008

---

## Index

<b>P/N</b>	<b>Descrizione</b>	<b>Pagina</b>
44.00.250	Guarnizione per elettrodo accensione .....	13
74.00.290	Guarnizione per elettrodo accensione convezione .....	21
5012.0566	Guarnizione per il coperchio di controllo .....	17
54.00.805	Guarnizione per il coperchio di controllo estinzione .....	37
74.00.301	Guarnizione per soffiatore .....	41
22.00.564	Guarnizione per ventilazione .....	11
20.00.394	Guarnizione porta .....	25
74.00.234	Guarnizione scambiatore aria di camera superiore .....	19
74.00.296	Guarnizione scambiatore aria inferiore .....	19
5110.1029	Guarnizione selettore .....	5
72.00.020	Guarnizione supporto bruciatore vapore .....	13
16.01.433	Guarnizione tubo scarico d=53mm .....	35
2760.1089	Guida per sonda al cuore .....	25
1106.0803	Hex combi dado M6 .....	13
40.00.519	Installation rail for Morsetto 75mm .....	9
40.00.335	Interruttore porta .....	35
72.00.048	Isolazione per bruciatore boiler .....	13
16.00.325	Lamiera frontale .....	35
3024.0201	Lampada alogena 300°C .....	25
50.00.303	Manicotto raccogliocce .....	35
16.00.282	Manopola .....	5
24.00.152	Manopola .....	29
24.00.504	Mascherina per serratura porta .....	29
16.01.327	Meccanismo di apertura per inserto pannello frontale .....	33
2001.0109	Molla .....	29
50.00.085	Molla bloccante arrotolatore doccia .....	37
40.00.274	Motore ventola .....	23
87.00.001	Pannello con serigrafia .....	5
16.00.294	Pannello frontale .....	35
16.00.135	Pannello laterale destro .....	35
16.00.136	Pannello laterale sinistro .....	35
44.00.263	Pannello per ispezione boiler .....	17

# Combi Master 61G

Validità: 10/2008

## Index

P/N	Descrizione	Pagina
16.00.187	Pannello posteriore .....	35
12.00.206	Parte inferiore del piedino .....	33
12.00.205	Parte superiore del piedino .....	33
42.00.048	PCB operatore Indice "MF" .....	5
24.00.137	Perno bloccante porta .....	29
1008.1005	Perno filettato 8x40 .....	23
24.00.048	Perno superiore porta .....	29
54.00.225	Piastra fissaggio .....	37
44.00.516	Piastra fissaggio per termostato boiler .....	13
44.00.207	Pompa scaricco .....	13
24.00.088	Porta .....	29
60.61.017	Porta teglia destra .....	47
60.61.016	Porta teglia sinistra .....	47
40.02.512	Portafusibili 2x6.3A .....	9
40.00.464	Potenziometro sonda cuore .....	5
4007.0620	Protezione DGC 29 .....	9
44.01.031	Protezione di chiusura per il generatore del vapore .....	13
1107.0100	Quick fastener ø4 .....	35
24.01.800	Raccogli gocce porta .....	31
50.00.286	Raccogli gocce .....	35
10.00.989	Ribattino con la vite .....	23
40.00.098	Riflettore per Impada alogena .....	25
10.00.515	Rivetto 3,2x5 A4 .....	27
1603.0166	Rivetto 3,2x7,9, CNS closed .....	35
1604.0167	Rivetto 4x10 .....	27
1204.0120	Rondella A4,3 .....	41
10.00.744	Rondella A4,3 *A4 .....	27
1205.0120	Rondella A5,3 .....	13
1305.0160	Rondella A5,3x10mm .....	41
1206.0120	Rondella A6,4 .....	7, 33
1306.0120	Rondella A6,4 .....	23, 29
1306.0222	Rondella A6,4x15x1,5 .....	13, 41

# Combi Master 61G

Validità: 10/2008

---

## Index

<b>P/N</b>	<b>Descrizione</b>	<b>Pagina</b>
1308.0162	Rondella A8,4 .....	23
1308.0160	Rondella A8,4 .....	29
1328.0102	Rondella di sicurezza A10,2 .....	33
22.00.354	Rondella distanziatrice .....	33
74.00.134	Scambiatore aria calda .....	19
50.00.556	Scarico raccogliocce .....	35
40.00.531	Schermo sensore camera .....	25
24.00.146	Sede per perno bloccante porta .....	31
1104.0820	Sede per vite 4,2mm .....	33, 35
24.00.147	Sede perno superiore porta .....	31
12.00.516	Serratura di rotazione per la parte inferiore del piedino .....	33
40.02.515	Sicurezza boiler 315°F/157°C .....	9
40.01.482	Sicurezza camera 365°C .....	9
24.00.171	Silicone buffer 7mm .....	31
70.00.028	Soffiatore RG130 .....	41
40.00.296	Sonda cuore .....	25
44.00.253	Sonda livello acqua 85mm .....	17
16.01.146	Staffa contatto porta .....	35
24.00.502	Staffa per magnete porta con magnete .....	31
44.00.226	Staffa per pompa .....	13
2066.0205	Stringitubo 8-16x9 mm SW 7mm .....	13
2066.0527	Stringitubo 14mm .....	15
2066.0530	Stringitubo 16.4mm .....	15
2066.0518	Stringitubo 30mm .....	13
2066.0519	Stringitubo 35,6mm .....	13
2066.0504	Stringitubo 40-60mm .....	11, 13, 37
2066.0526	Stringitubo 46mm .....	13
10.00.873	Stringitubo CLIC d=15.5mm .....	37
10.00.810	Stringitubo Cobra 16/8 .....	37
10.00.982	Stringitubo D=18.2 .....	13
24.00.141	Suporto gancio chiusura .....	29
50.00.751	Supporto doccia con nastro adesivo .....	35

# Combi Master 61G

Validità: 10/2008

---

## Index

P/N	Descrizione	Pagina
16.00.387	Supporto guarnizione pannello operatore + guarnizione .....	5
24.00.223	Supporto inferiore porta .....	29
24.00.133	Supporto superiore porta .....	29
22.00.120	Supporto tenuta albero motore .....	23
16.00.360	Tappo per interface seriale RS 232 .....	35
2120.1259	Tappo scarico boiler .....	15
10.00.090	Tappo Torx T30 .....	29
4001.1203	Terminatore per guida di montaggio .....	9
40.01.094	Termocoppia Boiler (B5) .....	13
40.01.097	Termocoppia camera (B1) .....	25
40.00.287	Termocoppia Quenching .....	37
16.00.815	Tetto .....	35
1006.1962	Torx testa svasata M6x16 .....	29
40.00.277	Trasformatore .....	9
40.00.310	Tubo aria scarica inferiore .....	23
70.00.132	Tubo corrugato 230mm .....	41
70.00.090	Tubo corrugato 600mm .....	41
70.00.094	Tubo D40x200mm .....	41
70.00.093	Tubo D40x650mm .....	41
44.00.349	Tubo del vapore .....	13
50.00.178	Tubo di connessione per arrotolatore .....	37
44.00.234	Tubo di svuotamento boiler .....	13
54.00.464	Tubo di ventilazione .....	37
2110.1008	Tubo in silicone ø10x2mm .....	15
2067.0050	Tubo pressione ø10mm .....	37
70.00.280	Tubo silicone ø4x1,5 .....	41
2112.1006	Tubo vapore 50x7mm .....	13
8354.1304	Valvola aerazione boiler .....	37
22.00.578	Valvola di sicurezza .....	11
70.00.033	Valvola gas completa ND 055 RG130 .....	41
70.00.029	Valvola gas completa WND 055 .....	41
70.00.220	Valvola gas GB 055 ND (linea retta) .....	45

# Combi Master 61G

Validità: 10/2008

---

## Index

<b>P/N</b>	<b>Descrizione</b>	<b>Pagina</b>
70.00.031	Valvola gas GB 055 WND (laterale) .....	43
50.00.078	Valvola non ritorno DW16/DN12 .....	37
22.00.188	Ventola D340x110 .....	23
3101.1008	Ventola raffreddamento .....	9
24.00.163	Vetro interno .....	31
1004.2160	Vite 4,2x16 .....	35
10.00.456	Vite di testa di fascio Torx M4x30 T20 .....	41
10.00.103	Vite EJOT PT KA3,5x10 .....	35
10.00.696	Vite M4x6 con lo strato preliminare 85 .....	21
1008.0769	Vite M8x30 .....	29
1003.2265	Vite t. a croce autof. 4,2x16 .....	35
10.00.061	Vite t. ad intaglio Torx M4x12 .....	41
10.00.062	Vite t. ad intaglio Torx M4x20 .....	41
10.00.063	Vite t. ad intaglio Torx M4x25 .....	41
10.00.064	Vite t. ad intaglio Torx M4x30 .....	41
10.00.102	Vite t. esagonale autof. B4,2x32 .....	35
1005.2000	Vite testa esagonale con rondella M5x8 .....	29
1008.0750	Vite testa esagonale M5x16 .....	37, 41
1006.0762	Vite testa esagonale M6x10 .....	13, 41
1006.0760	Vite testa esagonale M6x16 .....	25, 29
10.00.099	Vite testa esagonale M8x12 .....	29
1008.0768	Vite testa esagonale M8x16 .....	29
10.00.565	Vite testa esagonale M8x20 .....	23
10.00.975	Vite testa esagonale M10x35 .....	33
10.00.065	Vite testa svasata Torx T20 M4x12 .....	41
10.00.068	Vite testa svasata Torx T20 M4x40 .....	41
10.00.240	Vite Torx 3x20 .....	9
10.00.238	Vite Torx 4x50 .....	9
10.00.239	Vite torx EJOT PT 4x10 .....	7, 9
24.01.188	Vuoti per raccogli gocce porta .....	31